

Motori lineari miniaturizzati **6**
Miniature linear motors
Miniaturisierte Linearmotoren

Standard	8
Integrato	9

GREEN DRIVE **10**

Standard	12
Iso	14
Hygienic	16
GDW Water Cooled	18
Rotolinear	20
N250	22
GDM350	24
Green Picker 2D	26

ACCESSORI | ACCESSORIES | ZUBEHÖR

Meccanica / Mechanics / Mechanik	28
Parte Elettrica / Electronics / Elektrik	31

IRONCORE **32**

Standard L	34
Secondary L	36
Hygienic L	38
Serie R / R Series / Serie R	40

ACCESSORI | ACCESSORIES | ZUBEHÖR

Meccanica / Mechanics / Mechanik	42
Parte Elettrica / Electronics / Elektrik	43

NLXY **44**

Chi siamo

NiLAB GmbH, azienda di successo nell'ambito dell'automazione industriale, fondata in Austria, è focalizzata sulla ricerca e sviluppo, sulla produzione e sulla distribuzione di soluzioni lineari per le applicazioni industriali.

Uno dei nostri principali punti di forza è lo sviluppo di prodotti innovativi che rispondono alle esigenze del mercato.

Nel 2017 abbiamo esteso la nostra gamma di motori con i motori lineari tubolari miniaturizzati ottenendo delle ottime prestazioni in termini di risparmio energetico, di velocità e di accelerazione. Per la prima volta, l'elettronica di controllo si trova a bordo del motore, il che rende la sua integrazione ancora più semplice. In più, i mini-motori hanno funzioni di sicurezza e di diagnosi secondo lo standard del concetto Industria 4.0.

I nostri clienti sono principalmente costruttori di macchine automatiche che integrano i nostri prodotti nella loro catena di movimentazione e controllo.

I clienti si affidano a noi perché offriamo una gamma completa di motori lineari, dal più piccolo al più grande, per la qualità dei nostri prodotti e per la loro veloce disponibilità grazie anche alla nostra collaborazione con i nostri partner internazionali.

About us

NiLAB GmbH is a successful company in the Automation Industry, founded in Austria, in Carinthia.

It is focused on the research and development, the design, the production and the distribution of linear systems for industrial applications.

One of our strengths is the development of innovative products which meet the requirements of the market.

In 2017, we extend our product range by miniature tubular linear motors with excellent performances in terms of energy saving, speed and acceleration. For the first time, the drive is in the motor, which makes its integration easier. Furthermore, our mini-motors have integrated diagnostic and safety functions which meet the requirements of Industry 4.0.

Our customers are mostly manufacturers of automatic machines which integrate our products in their automation and control systems.

Customers contact us because we have a complete and standardized product range, because of the quality of our products and because they are available in a short time thanks to our collaboration with our international partners.

Über uns

NiLAB GmbH ist ein erfolgreiches, österreichisches Unternehmen, dessen Fokus auf der Forschung und Entwicklung, der Planung, der Produktion und dem Vertrieb linearer Systeme im Bereich der Automatisierungsindustrie liegt.

Zu unseren Stärken zählt die Entwicklung innovativer Produkte, die den sich ständig ändernden Ansprüchen des Marktes gerecht werden.

Im Jahr 2017 haben wir unser Produktsortiment um die miniaturisierten tubularen Linearmotoren erweitert. Diese punkten mit ausgezeichneten Ergebnissen hinsichtlich Energieersparnis, Geschwindigkeit und Beschleunigung. Die Motorkontrolle befindet sich erstmals im Inneren des Motors, was dessen Integration in bestehende Systeme um ein Vielfaches vereinfacht. Zudem verfügen unsere Mini-Motoren über integrierte Diagnose- und Sicherheitsfunktionen und werden somit den Industrie 4.0 Standards gerecht.

Unsere Kunden sind hauptsächlich Hersteller automatischer Maschinen aus den unterschiedlichsten Bereichen: Verpackungsindustrie, medizintechnische Industrie, Halbleiterindustrie, tragbare Geräte etc.

Unsere Kunden wenden sich an uns, da wir mit einem kompletten Produktsortiment, vom größten bis zum kleinsten Motor, mit der Qualität unserer Produkte und ihrer schnellen Verfügbarkeit auf der ganzen Welt punkten können.

Applicazioni

I nostri motori lineari sono largamente utilizzati in svariati settori industriali. Di seguito sono elencate alcune delle principali applicazioni realizzate.

Applications

Our linear motors are used in a wide range of industrial applications. Below you can find a list of the most important ones.

Anwendungen

Unsere Linearmotoren finden in den unterschiedlichsten Industriebereichen ihre Anwendung. Nachstehend werden die wichtigsten aufgezählt.



Settore Alimentare

- Confezionamento orizzontale o verticale
- Movimentazione alimenti e/o i loro contenitori (biscotti, fette biscottate, bottiglie, barattoli)
- Macchine per la produzione di prodotti caseari
- Dosaggio di prodotti alimentari (creme, cioccolata)

Food Industry

- Horizontal or vertical packaging
- Handling of food and / or its packaging (biscuits, crackers, bottles, cans)
- Machines to produce dairy products
- Dosage of food products (creams, chocolate)

Nahrungsmittelindustrie

- Horizontale oder vertikale Verpackung
- Handhabung von Nahrungsmitteln und / oder ihrer Verpackung (Kekse, Kracker, Flaschen, Dosen)
- Maschinen für die Produktion von Milchprodukten
- Dosierung von Nahrungsmitteln (Cremen, Schokolade)

Settore Farmaceutico

- Movimentazione e/o riempimento flaconi
- Conteggio, pesatura e scarto pillole
- Confezionamento blister

Pharmaceutical Industry

- Handling and / or filling bottles
- Counting, weigh-in and rejecting pills
- Blister pack

Pharmazeutische Industrie

- Handhabung und / oder Befüllen von Flaschen
- Zählen, Wiegen und Aussortieren von Tabletten
- Blisterverpackung



Settore Lavorazione Legno

- Taglio e movimentazione pannelli
- Bordatura pannelli

Woodworking Industry

- Cutting and handling panels
- Edge working of wood panels

Holzverarbeitende Industrie

- Schneiden und Handhabung von Holzplatten
- Kantenverarbeitung von Holzplatten



Settore Carta / Tessuti

- Movimentazione e piegatura carta (igienica, alimentare)
- Rimpiazzo cilindri pneumatici per le seguenti funzioni: stratificazioni, deviazione e spinta
- Confezionamento mobili
- Macchine per la fabbricazione di pannolini per adulti e bimbi

Paper / Textile Industry

- Handling and folding paper (toilet paper and paper for food)
- Replacement of pneumatic actuators for the following functions: stacking, splitting and pushing
- Furniture packaging
- Diaper-machines

Papier- / Textilindustrie

- Handhabung und Falten von Papier (Toiletten – und Lebensmittelpapier)
- Ersetzen von pneumatischen Antrieben für folgende Funktionen: Stapeln, Trennen und Stoßen
- Möbelverpackung
- Windelmaschinen



Settore Beverage

- Macchine per la fabbricazione e la stampa delle capsule e dei tappi
- Tappatura bottiglie PET
- Stiroformatura bottiglie PET
- Movimentazione e scarto pre-forme PET
- Macchine di riempimento



Beverage Industry

- Machines for the production and the print of capsules and bottle caps
- PET bottle capping
- Stretch blow molding PET bottles
- Handling and rejecting of PET preforms
- Filling machines



Getränkeindustrie

- Maschinen für die Herstellung und den Druck von Kapseln und Deckeln / Verschlüssen
- PET-Flaschenverschlüsse
- Streckblasen von PET-Flaschen
- Handhabung und Aussortieren von PET-Rohlingen
- Füllmaschinen



Settore Macchine Utensili

- Macchine elettroerosione a filo
- Macchine utensili e centri di lavoro
- Movimentazione pezzi meccanici e utensili

Machine tools

- Electrical discharge machining
- Machine centers
- Handling of mechanical parts and tools

Werkzeugmaschinen

- Elektroerosionsmaschinen
- Bearbeitungszentren
- Handhabung mechanischer Teile und Werkzeuge

Motori lineari miniaturizzati

I motori lineari miniaturizzati rappresentano una soluzione completa per l'industria farmaceutica e medicale e in generale per le macchine automatiche.

La serie standard NL ha come punto di forza la sua compattezza, a partire da dimensioni di flangia pari a 15x34mm fino a 35x63mm.

Il motore lineare miniaturizzato è composto da un avvolgimento tri-fase a bassa tensione, un encoder integrato SIN/COS 1 Vpp e uno stelo in acciaio inox AISI 304.

La serie NL, composta da 6 modelli, può fornire forze nominali a partire da 0,6 N fino a 20 N con forze di picco pari a 6 volte questi valori. La tensione di alimentazione standard dell'azionamento è di 24/48 VDC.

Miniature linear motors

Our miniature linear motors are a complete solution for the pharmaceutical and medical industry and for all kind of automatic machines in general.

One of the advantages of the standard NL series is its compactness with flange dimensions beginning from 15x34mm till 35x63mm.

The linear motor is composed of a high performance three phase winding, an integrated encoder SIN/COS 1Vpp and a rod in AISI 304 stainless steel.

The NL series, composed of 6 different types, has an excellent performance and dimension ratio. The force range starts from 0,6 N up to 20 N of continuous force with peak forces 6 times these values. The standard power supply of the drive is 24/48 VDC.

Miniaturisierte Linearmotoren

Unsere miniaturisierten Linearmotoren stellen eine Komplettlösung für die pharmazeutische und die medizinische Industrie und für automatische Maschinen im Allgemeinen dar.

Die Standardserie NL punktet mit ihrem kompakten Design, mit Flanschabmessungen beginnend bei 15x34mm bis 35x63mm.

Der Linearmotor besteht aus leistungsstarken 3-Phasen-Wicklungen, einem Encoder SIN/COS 1 Vpp und einem Läufer aus Edelstahl AISI 304.

Der Kraftmessbereich der NL Serie, die aus 6 unterschiedlichen Modellen besteht, beginnt bei 0,6 N bis zu 20 N kontinuierliche Kraft, mit Spitzenkräften von bis zu 6-mal diesen Werten.

Der integrierte Encoder garantiert die Kompatibilität mit jedem, auf dem Markt erhältlichen, Servoregler. Die Stromversorgung dieser Motoren bietet ein breites Spektrum von 24 VDC bis zu 48 VDC.

Motori lineari miniaturizzati con drive a bordo

I motori lineari NLI hanno le stesse dimensioni esterne della serie standard ma integrano un azionamento a bassa tensione con posizionatore integrato.

Mediante l'utilizzo di tale soluzione il cliente può sostituire in modo semplice un attuatore pneumatico, utilizzando lo stesso tipo di controllo.

È disponibile la versione di azionamento con CANopen integrato per il controllo di posizione interpolato. L'alimentazione del motore è di 24/48 VDC.

Miniature linear motors with integrated drive

The linear motors NLI have the same outside dimensions of the standard series, including a high-performance servo drive with positioning features and CANopen fieldbus control.

The power supply of these motors has a wide range from 24 VDC up to 48 VDC.

The linear motors NLI are particularly indicated for the replacement of pneumatic actuators, using the same control.

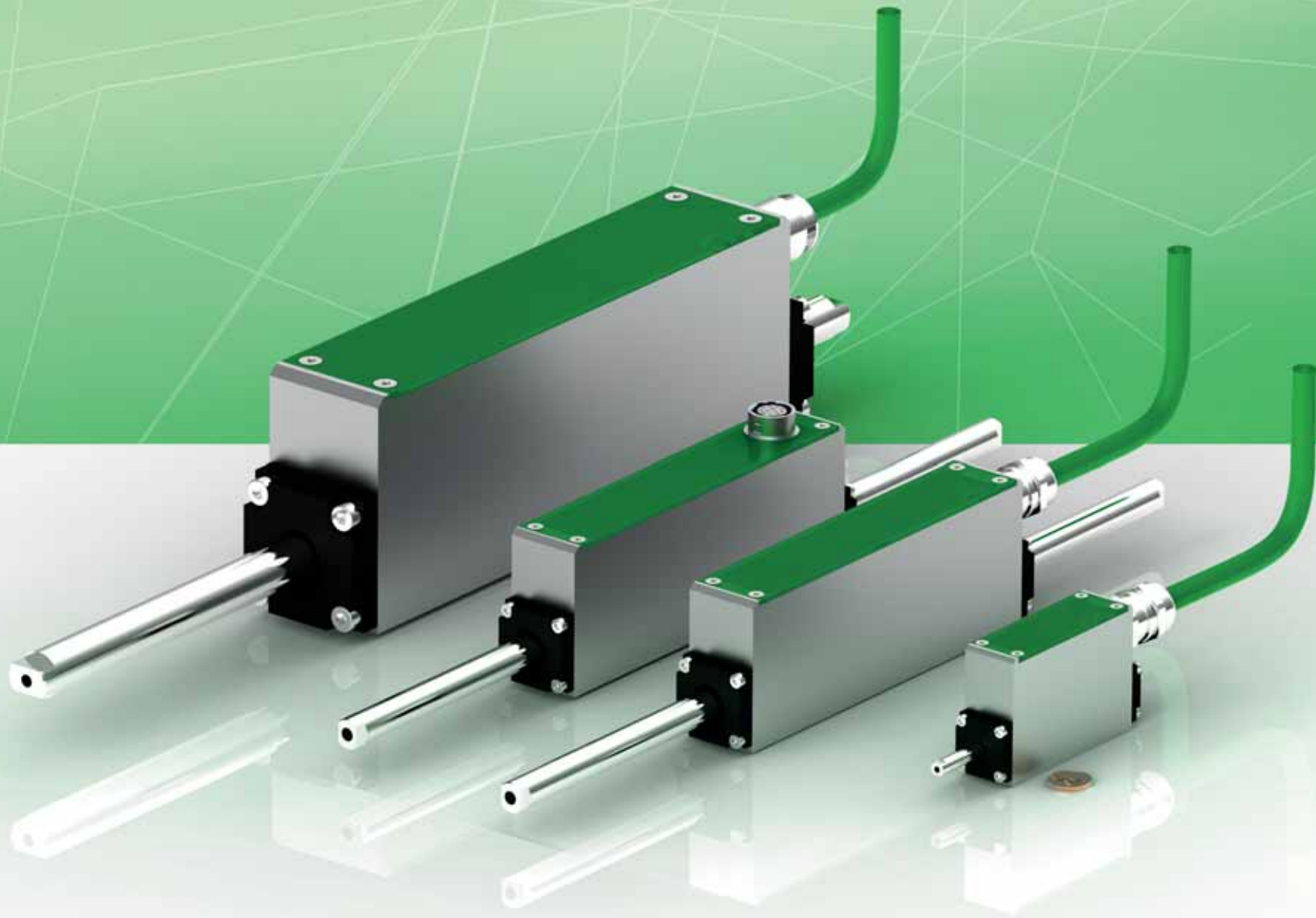
Miniaturisierte Linearmotoren mit integriertem Servoregler

Die Linearmotoren NLI haben dieselben Abmessungen wie die Standardserie, mit dem Unterschied, dass ein leistungsstarker Servoregler mit Positionierungs-Funktionen und CANopen Feldbuskontrolle erstmals in den Motor integriert ist.

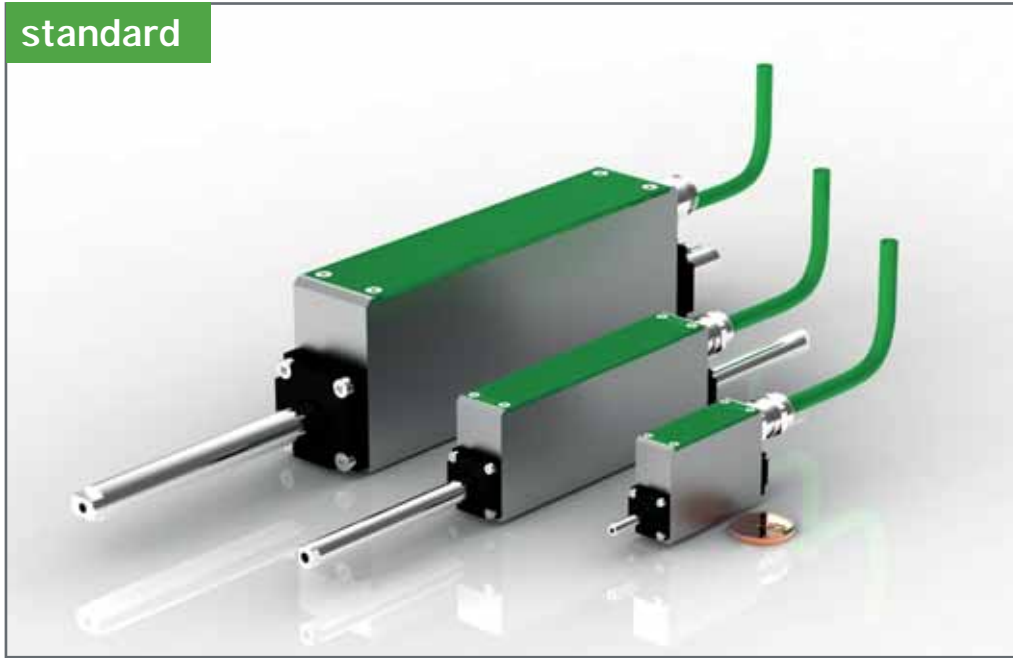
Die Stromversorgung dieses Motors bietet ein breites Spektrum von 24 VDC bis zu 48 VDC.

Die Linearmotoren NLI werden eingesetzt, um pneumatische Antriebe zu ersetzen, wobei sich nichts an der Kontrolle ändert.

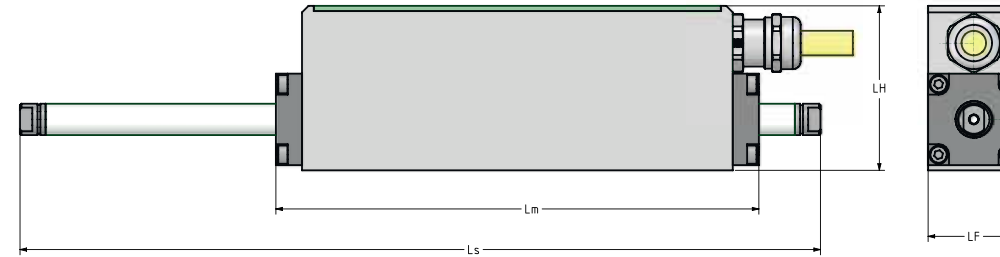
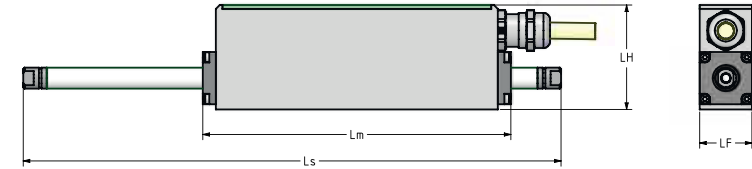
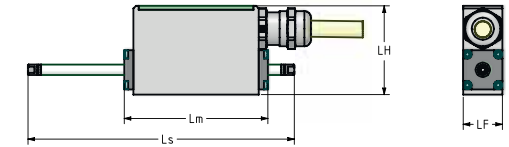




standard



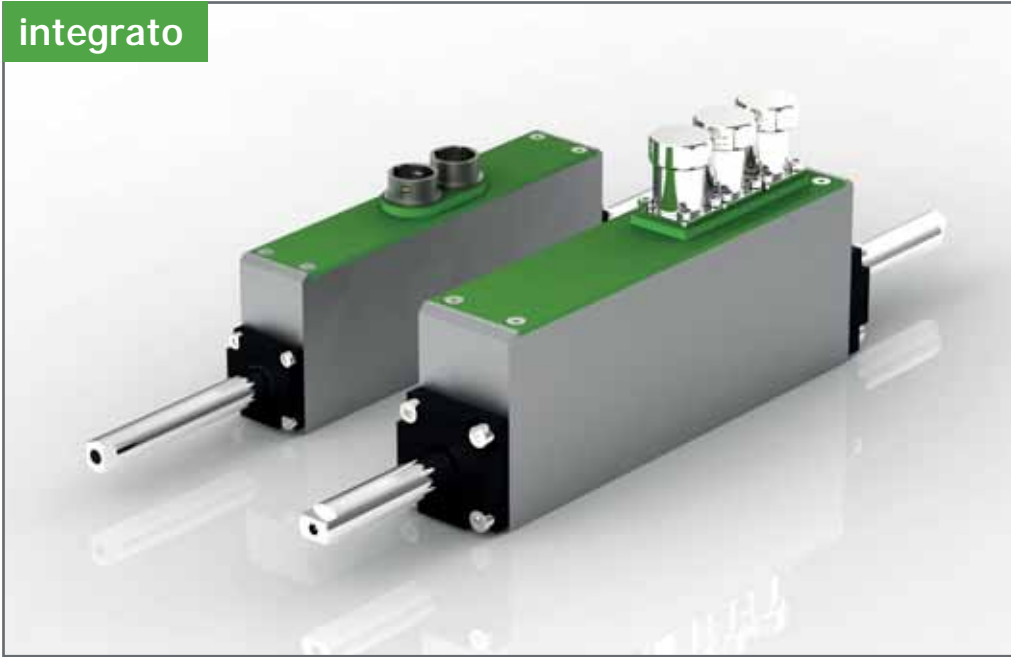
	NL040Q NL040X	NL080Q NL080X	NL120Q NL120X
LF mm	15	20	35
LH mm	34	40	63



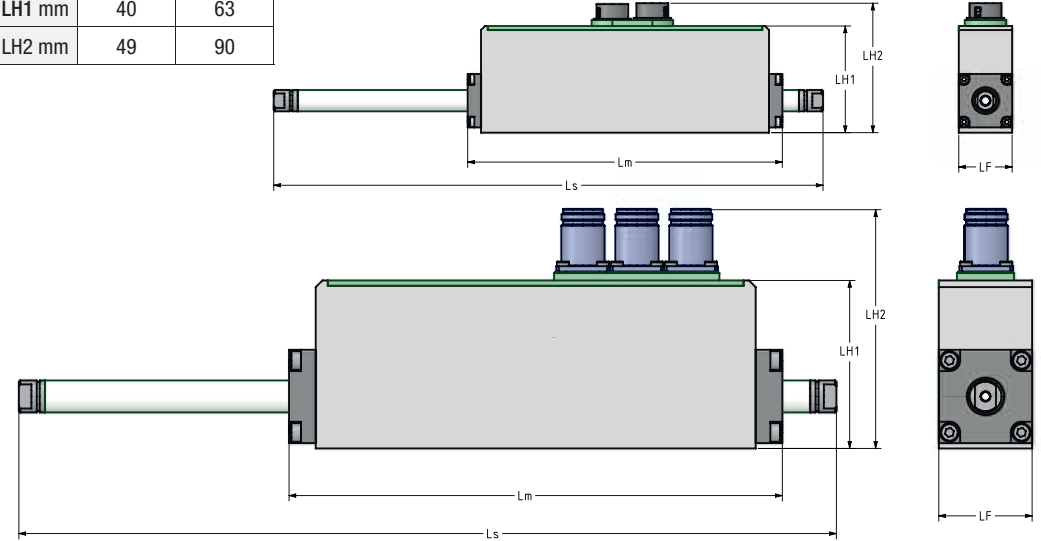
Motor Code | Motortyp | Codice Motore

Parameter name		Unit	Symbol	NL040Q	NL040X	NL080Q	NL080X	NL120Q	NL120X	Simbolo Symbol	Unità Einheit	Parameter	Nome Parametri
Mechanical	Rated force	N	Fr	0,6	1,08	4,8	8,64	21,12	38,016	Fr	N	Nennkraft	Forza continuativa
		lbf		0,13	0,24	1,07904	1,942272	4,747776	8,5459968	lbf			
	Peak force	N	Fp	3,9	7,02	31,2	56,16	137,28	247,104	Fp	N	Spitzenkraft	Forza di picco
		lbf		0,88	1,58	7,01376	12,624768	30,860544	55,5489792	lbf			
	Actuator length	mm	Lm	55	91	118	178	185	305	Lm	mm	Gehäuselänge	Lunghezza attuatore
		inches		2,17	3,58	4,65	7,01	7,28	12,01	inches			
	Slider length	mm	Ls	Stroke + 55	Stroke + 91	Stroke + 118	Stroke + 178	Stroke + 185	Stroke + 305	Ls	mm	Läuferlänge ohne Stopp	Lunghezza albero senza stop
inches			Stroke + 2,17	Stroke + 3,58	Stroke + 4,65	Stroke + 7,00	Stroke + 7,28	Stroke + 12,00	inches				
Slider weight	g/m	W	0,09	0,09	0,35	0,35	0,78	0,78	W	g/m	Läufergewicht	Peso albero	
	lbf/m		0,00047	0,00047	0,00193	0,00193	0,00429	0,00429	lbf/m				
Slider diameter	mm	D	4	4	8	8	12	12	D	mm	Läuferdurchmesser	Diametro albero	
	inches		0,1576	0,1576	0,3152	0,3152	0,4728	0,4728	inches				
Pole pitch	mm	2p	18	18	30	30	60	60	2p	mm	Polabstand	Passo polare	
	inches		0,7486	0,7486	1,182	1,182	2,364	2,364	inches				
Force constant	N/A	Fc	2	2	4	4	12	12	Fc	N/A	Kraftkonstante	Costante di forza	
	lbf/A		0,45	0,45	0,90	0,90	2,70	2,70	lbf/A				
Rated current	A	Ir	0,3	0,54	1,2	2,16	1,76	3,168	Ir	A	Stromstärke	Corrente continuativa	
Back EMF	V _{rms} /m/s	BEMF	1,1547	1,1547	2,3094	2,3094	6,928	6,928	BEMF	V _{rms} /m/s	Gegen-EMK Konstante	Forza controelettromotrice	
	V _{rms} /in/s			0,05	0,05	0,09	0,09	0,27	0,27	V _{rms} /in/s			
Phase resistance	ohm		15,7	7,85	9,72	4,86	5,96	2,98		ohm	Phasenwiderstand	Resistenza di fase/fase	
Phase inductance	mH		1,2	0,6	1,2	0,6	3,02	1,51		mH	Phaseninduktivität	Induttanza fase/fase	
Position repeatability	mm		0,009	0,009	0,015	0,015	0,029	0,029		mm	Wiederholgenauigkeit der Position	Ripetibilità di posizionamento	
	inches		0,00037	0,00037	0,00058	0,00058	0,00115	0,00115	inches				

integrato



	NLI080Q NLO80X	NLI120Q NLI120X
LF mm	15	20
LH1 mm	40	63
LH2 mm	49	90



Motor Code | Motortyp | Codice Motore

Parameter name		Unit	Symbol	NLI080Q	NLI080X	NLI120Q	NLI120X
Mechanical	Rated force	N	Fr	4,8	8,64	21,12	38,016
		lbf		1,07904	1,942272	4,747776	8,5459968
	Peak force	N	Fp	31,2	56,16	137,28	247,104
		lbf		7,01376	12,624768	30,860544	55,5489792
	Actuator length	mm	Lm	118	178	185	305
		inches		4,65	7,01	7,28	12,01
	Slider length	mm	Ls	Stroke + 118	Stroke + 178	Stroke + 185	Stroke + 305
inches			Stroke + 4,65	Stroke + 7,00	Stroke + 7,28	Stroke + 12,00	
Slider weight	g/m	W	0,35	0,35	0,78	0,78	
	lbf/m		0,00193	0,00193	0,00429	0,00429	
Slider diameter	mm	D	8	8	12	12	
	inches		0,3152	0,3152	0,4728	0,4728	
Pole pitch	mm	2p	30	30	60	60	
	inches		1,182	1,182	2,364	2,364	
Force constant	N/A	Fc	4	4	12	12	
	lbf/A		0,90	0,90	2,70	2,70	
Rated current	A	Ir	1,2	2,16	1,76	3,168	
Back EMF	V _{rms} /m/s	BEMF	2,3094	2,3094	6,928	6,928	
	V _{rms} /in/s		0,09	0,09	0,27	0,27	
Phase resistance	ohm		9,72	4,86	5,96	2,98	
Phase inductance	mH		1,2	0,6	3,02	1,51	
Position repeatability	mm		0,015	0,015	0,029	0,029	
	inches		0,00058	0,00058	0,00115	0,00115	

Simbolo Symbol	Unità Einheit	Parameter	Nome Parametri
Fr	N	Nennkraft	Forza continuativa
	lbf		
Fp	N	Spitzenkraft	Forza di picco
	lbf		
Lm	mm	Gehäuselänge	Lunghezza attuatore
	inches		
Ls	mm	Läuferlänge ohne Stopp	Lunghezza albero senza stop
	inches		
W	g/m	Läufergewicht	Peso albero
	lbf/m		
D	mm	Läuferdurchmesser	Diametro albero
	inches		
2p	mm	Polabstand	Passo polare
	inches		
Fc	N/A	Kraftkonstante	Costante di forza
	lbf/A		
Ir	A	Stromstärke	Corrente continuativa
BEMF	V _{rms} /m/s	Gegen-EMK Konstante	Forza controelettrica
	V _{rms} /in/s		
	ohm	Phasenwiderstand	Resistenza di fase/fase
	mH	Phaseninduktivität	Induttanza fase/fase
	mm	Wiederholgenauigkeit der Position	Ripetibilità di posizionamento
	inches		

Motori lineari per applicazioni ad alte prestazioni

Il motore lineare tubolare Green Drive è un attuatore a spinta diretta a magneti permanenti. Il moto lineare è generato senza viti a ricircolo di sfere, cinghie o riduttori.

Il motore è composto da due parti: un albero motore in acciaio inox (AISI 304) con fori di fissaggio per il carico e un corpo motore con protezione IP65 che contiene gli avvolgimenti e l'elettronica di misura della posizione. L'albero motore è guidato da cuscinetti a strisciamento ad alte prestazioni. L'elettronica contiene la sensoristica di misura della posizione e della temperatura, l'interpolatore e la memoria dei parametri motore. La gamma GD è composta da 9 versioni con forze di picco fino a 1160 N, disponibili con differenti corse e opzioni di feedback.

Le versioni di avvolgimenti disponibili vanno da quelle per tensioni 230/480 VAC a quelle a bassa tensione per tensioni 24/48 VDC.

Linearmotoren für Hochleistungsanwendungen

Der tubulare Linearmotor Green Drive mit Permanentmagneten wird direkt angetrieben. Die Linearbewegung wird ohne Kugelgewindetriebe, Zahnriemen und Getriebe erzeugt. Der Green Drive besteht aus 2 Teilen: dem NIRO-Stahl-Läufer aus AISI 304 mit Bohrbild zur Befestigung der Last sowie dem IP65-Motorgehäuse (Primäreinheit oder Stator), welches die Motorwicklungen und die Elektronik beherbergt. Der Läufer ist durch Hochleistungs-Gleitlager geführt. Die Elektronik besteht aus Positionssensoren, Temperatursensoren, Interpolationselektronik, sowie Motorparametern und dem Electronic Data Sheet (EDS).

Der Green Drive ist in 9 Größen erhältlich und erreicht eine Spitzenkraft von bis zu 1160 N. Alle Motortypen sind mit unterschiedlichen Hübten und verschiedenen Lageregelungs-Optionen erhältlich.

Die erhältlichen Spulentypen sind für 230/480 VDC oder für niedrige Spannungen mit 24 bzw. 48 VDC ausgelegt.



Linear motors for high performance applications

The Green Drive tubular linear motor is a direct drive actuator with permanent magnets. The linear motion is generated without ballscrews, belts and gear reducers.

The GD is composed of two parts: the stainless-steel slider (AISI 304) with holes for payload fixing and the IP65 motor body that contains the coils and the feedback electronics. The slider is guided by high performance sliding bearings.

The feedback electronics contains position sensors, temperature sensors, interpolation electronics and motor parameters such as the electronic data sheet (EDS).

The GD is available in 9 different sizes that can reach up to 1160 N of peak force.

All models are available with different strokes and feedback options.

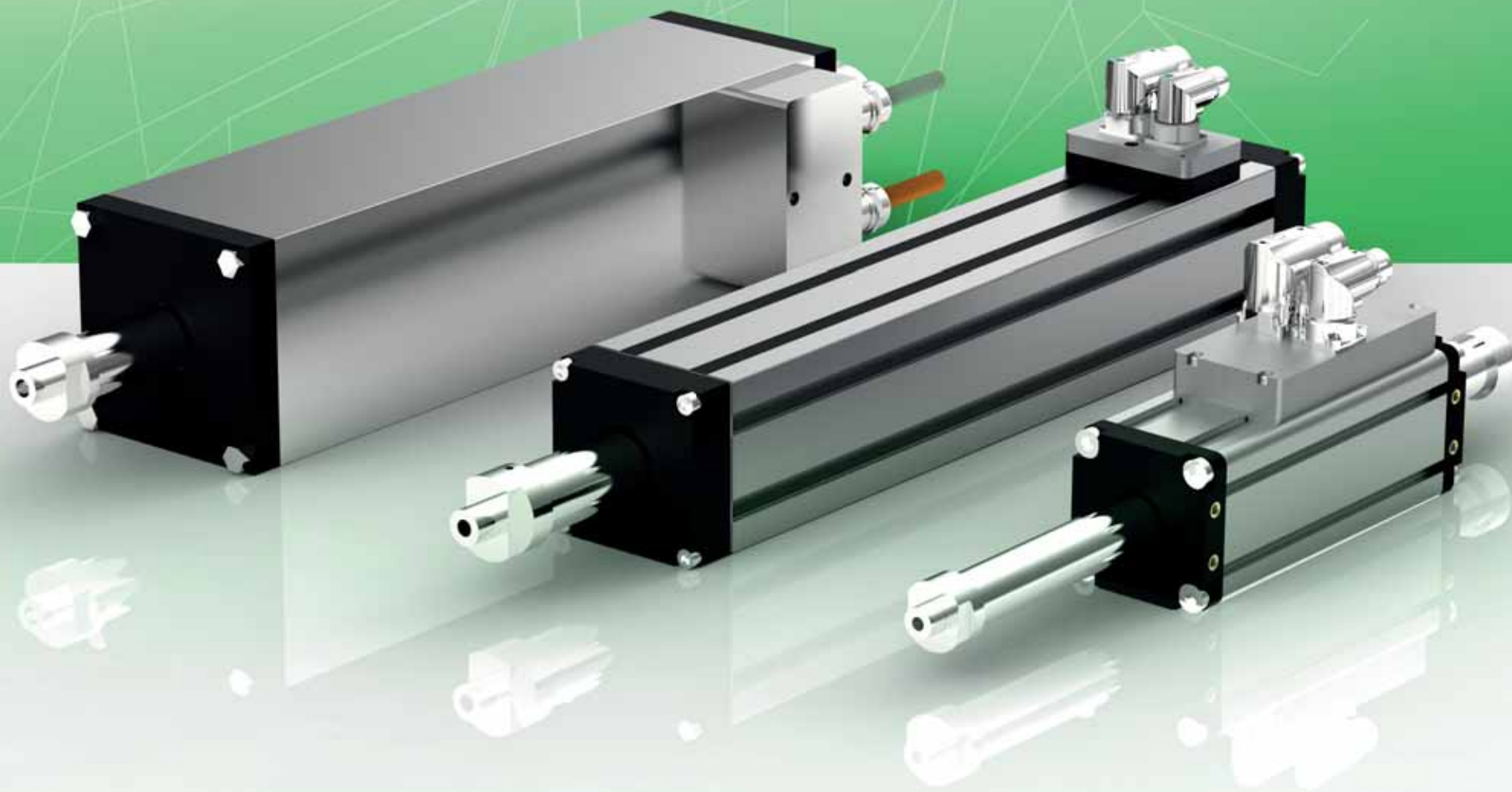
The available winding types are for 230/480 VAC or for low voltage 24/48 VDC.



Hygienic 160 | 250

Standard 160 | 250 | 350

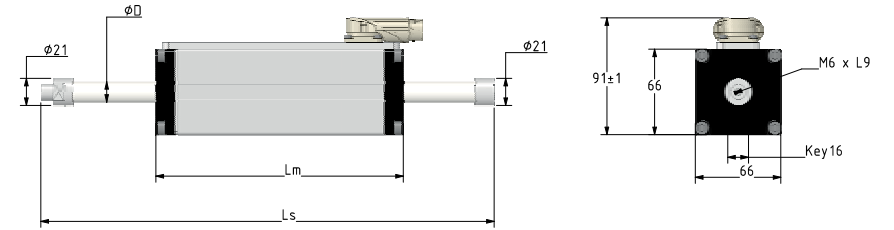
Iso 160 | 250



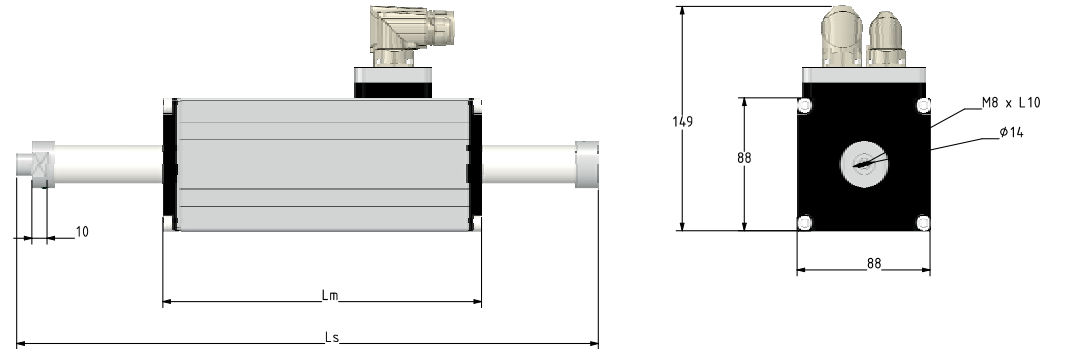
Standard 160 | 250 | 350



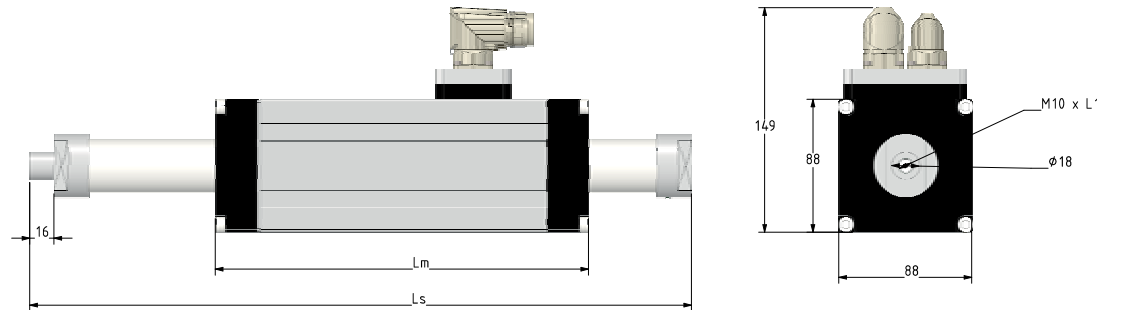
GD 160



GD 250

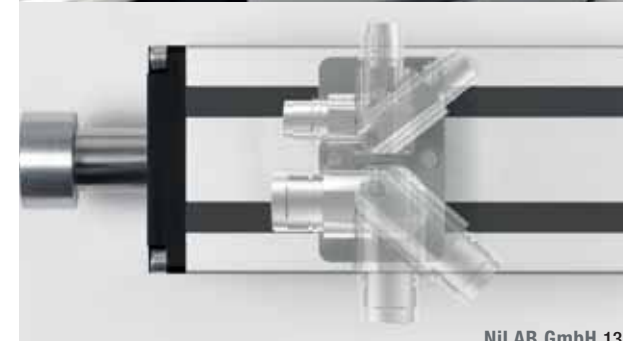


GD 350



Parameter name			Unit	Symbol	GD160D	GD160T	GD160Q	GD250DS	GD250TS	GD250QS	GD250XS	Simbolo Symbol	Unità Einheit	Parameter	Nome Parametri
Mechanical	Rated force	N	Fr	12,7	18	23,5	37	50	62	109	Fr	N	Nennkraft	Forza continuativa	
		lbf	2,85	4,05	5,28	8,32	11,24	15,29	24,50						
	Peak force	N	Fp	82,55	117,00	152,75	240,5	325	403	708,5	Fp	N	Spitzenkraft	Forza di picco	
		lbf	18,56	26,30	34,33	54,06	73,06	90,59	159,27						
	Actuator length	mm	Lm	159	189	219	160	190	210	340	Lm	mm	Gehäuselänge	Lunghezza attuatore	
		inches		6,26	7,44	8,62	6,30	7,48	8,27	13,39					
	Slider length	mm	Ls	Stroke + 159	Stroke + 189	Stroke + 219	Stroke + 160	Stroke + 190	Stroke + 210	Stroke + 340	Ls	mm	Läuferlänge ohne Stopp	Lunghezza albero senza stop	
		inches		Stroke + 6,26	Stroke + 7,44	Stroke + 8,62	Stroke + 6,30	Stroke + 7,48	Stroke + 8,27	Stroke + 13,39					
Slider weight	Kg/m	kg/m	1,40	1,40	1,40	3,50	3,50	3,50	3,50	kg/m	Kg/m	Läufergewicht	Peso albero		
	lbf/m		3,13	3,13	3,13	7,90	7,90	7,90	7,90						
Slider diameter	mm	D	16	16	16	25	25	25	25	D	mm	Läuferdurchmesser	Diametro albero		
	inches		0,63	0,63	0,63	0,98	0,98	0,98	0,98						
Pole pitch	mm	2p	60	60	60	60	60	60	60	2p	mm	Polabstand	Passo polare		
	inches		2,36	2,36	2,36	2,36	2,36	2,36	2,36						
Force constant	N/A	Fc	21	32	43	27	39	52	52	Fc	N/A	Kraftkonstante	Costante di forza		
	lbf/A		4,76	7,11	9,61	6,03	8,800	11,920	11,68						
Rated current	A	Ir	0,6	0,57	0,55	1,38	1,27	1,18	2,1	Ir	A	Stromstärke	Corrente continuativa		
Back EMF	V _{rms} /m/s	BEMF	14,2	18,41	25,01	15,6	24,8	31,2	32,35	BEMF	V _{rms} /m/s	Gegen-EMK Konstante	Forza contro elettromotrice		
	V _{rms} /in/s		0,56	0,72	0,98	0,61	0,98	1,23	1,27						
Phase resistance	ohm		30	44	57	9,6	16	20,8	10,6		ohm	Phasenwiderstand	Resistenza di fase/fase		
Phase inductance	mH		16,9	27	33,4	17,5	26	35	16,5		mH	Phaseninduktivität	Induttanza fase/fase		
Position repeatability	mm		0,05	0,05	0,05	0,05	0,05	0,05	0,05		mm	Wiederholgenauigkeit der Position	Ripetibilità di posizionamento		
	inches		0,002	0,002	0,002	0,002	0,002	0,002	0,002						

Parameter name			Unit	Symbol	GD350TS	GD350XS	GD350ES	Simbolo Symbol	Unità Einheit	Parameter	Nome Parametri
Mechanical	Rated force	N	Fr	89	191	269	Fr	N	Nennkraft	Forza continuativa	
		lbf	20,01	42,94	60,47	Fr	lbf				
	Peak force	N	Fp	578,5	1241,5	1748,5	Fp	N	Spitzenkraft	Forza di picco	
		lbf	130,05	279,09	393,06	Fp	lbf				
	Actuator length	mm	Lm	226	376	502	Lm	mm	Gehäuselänge	Lunghezza attuatore	
		inches		8,90	14,80	19,76	Lm	inches			
	Slider length	mm	Ls	Stroke + 226	Stroke + 376	Stroke + 502	Ls	mm	Läuferlänge ohne Stopp	Lunghezza albero senza stop	
		inches		Stroke + 8,90	Stroke + 14,80	Stroke + 19,76	Ls	inches			
Slider weight	Kg/m	kg/m	5,90	5,90	5,90	kg/m	Kg/m	Läufergewicht	Peso albero		
	lbf/m		13,01	13,01	13,01	kg/m	lbf/m				
Slider diameter	mm	D	35	35	35	D	mm	Läuferdurchmesser	Diametro albero		
	inches		1,38	1,38	1,38	D	inches				
Pole pitch	mm	2p	60	60	60	2p	mm	Polabstand	Passo polare		
	inches		2,36	2,36	2,36	2p	inches				
Force constant	N/A	Fc	49	73	75	Fc	N/A	Kraftkonstante	Costante di forza		
	lbf/A		11,126	16,467	16,955	Fc	lbf/A				
Rated current	A	Ir	1,8	2,61	3,57	Ir	A	Stromstärke	Corrente continuativa		
Back EMF	V _{rms} /m/s	BEMF	28,53	42,4	43,6	BEMF	V _{rms} /m/s	Gegen-EMK Konstante	Forza contro elettromotrice		
	V _{rms} /in/s		1,12	1,67	1,72	BEMF	V _{rms} /in/s				
Phase resistance	ohm		9,6	7,65	5,25		ohm	Phasenwiderstand	Resistenza di fase/fase		
Phase inductance	mH		12,8	7,5	4,9		mH	Phaseninduktivität	Induttanza fase/fase		
Position repeatability	mm		0,05	0,05	0,05		mm	Wiederholgenauigkeit der Position	Ripetibilità di posizionamento		
	inches		0,002	0,002	0,002		inches				



Iso 160 | 250

La serie Green Drive ISO è particolarmente indicata per la sostituzione dei cilindri pneumatici.

Sono disponibili 6 taglie in due differenti dimensioni di flangia: da dimensione 45x45mm a 70x70mm.

Le versioni di avvolgimenti disponibili vanno da quelle per tensioni di 230/480 VAC a quelle a bassa tensione 24/48 VDC.

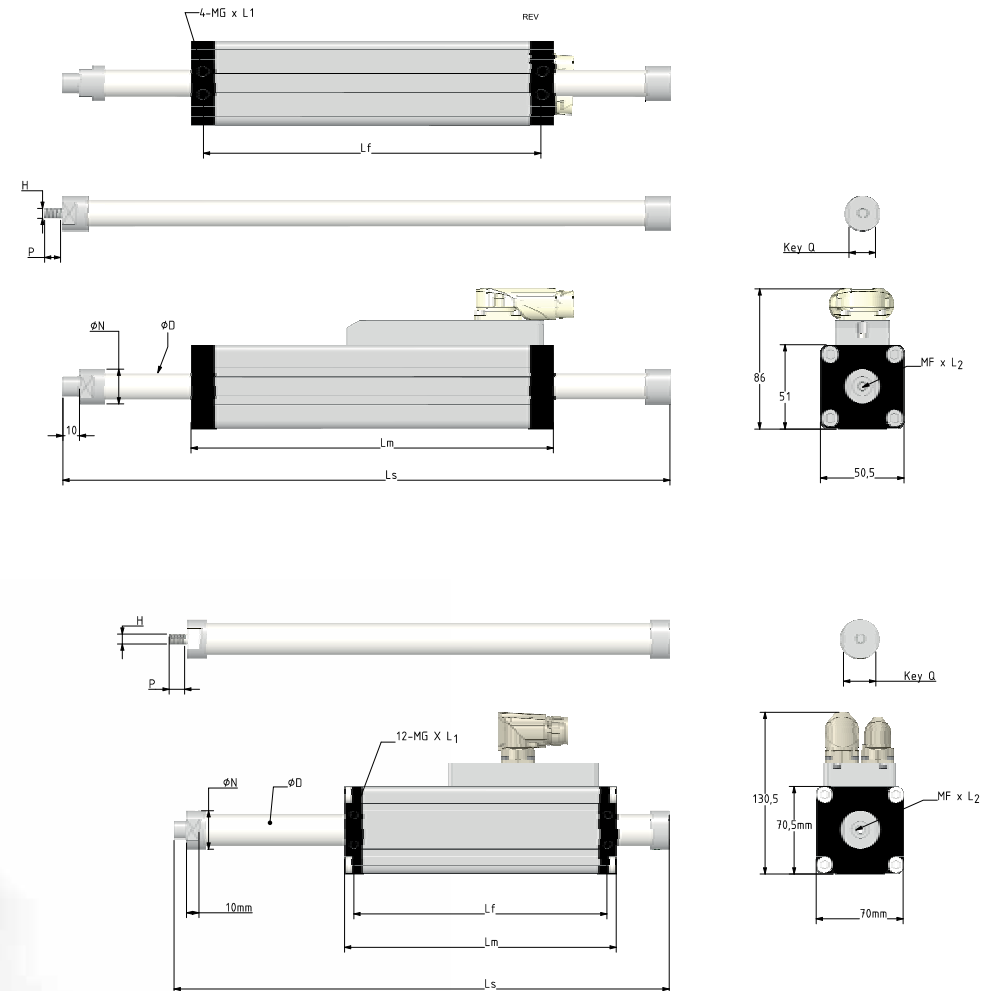
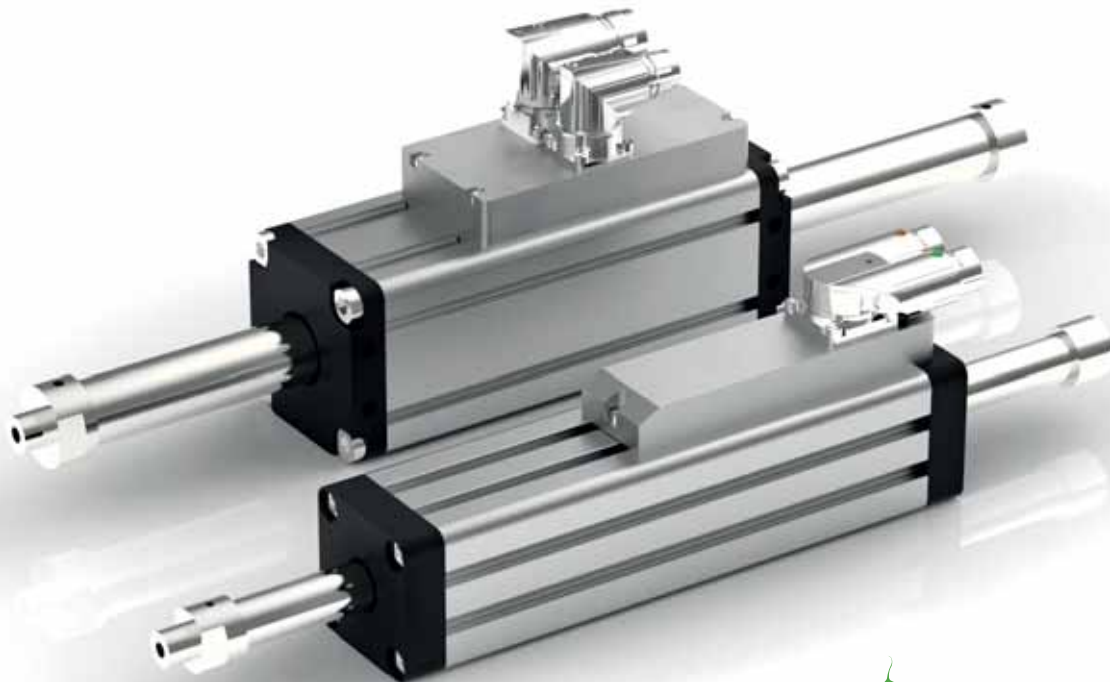
The series Green Drive ISO is particularly indicated for the replacement of pneumatic actuators. The motors are available in 6 different sizes with two different flange dimensions: from 45x45mm up to 70x70mm.

The available windings are both for high voltage (230/480 VAC) and for low voltage (24/48 VDC).

Die Serie Green Drive ISO ist speziell für das Ersetzen pneumatischer Antriebe konzipiert.

Die Motoren sind in 6 unterschiedlichen Größen mit 2 unterschiedlichen Flanschabmessungen erhältlich: von 45x45mm bis zu 70x70mm.

Die Wicklungen sind sowohl für hohe (230/480 VAC) als auch für niedrige Spannungen (24/48 VAC) konzipiert.



	GDI160Q	GDI160T	GDI60D	GDI250TS	GDI250QS	GDI250XS
H	M6	M6	M6	M8	M8	M8
P mm	9,5	9,5	9,5	12	12	12
N mm	21	21	21	31	31	31
Lf mm	219	189	159	183	204	333
Lm mm	204	174	144	198	219	348
Key Q mm	16	16	16	26	26	26
MF x L2	M6x10	M6x10	M6x10	M8x10	M8x10	M8x10
MG x L1	M5 x L7,5	M5 x L7,5	M5 x L7,5	M5 x 8	M5 x 8	M5 x 8

Parameter name		Unit	Symbol
Mechanical	Rated force	N	Fr
		lbf	
	Peak force	N	Fp
		lbf	
	Actuator length	mm	Lm
		inches	
	Slider length	mm	Ls
inches			
Slider weight	Kg/m		
	lbf/m		
Slider diameter	mm	D	
	inches		
Electrical	Pole pitch	mm	2p
		inches	
	Force constant	N/A	Fc
		lbf/A	
	Rated current	A	Ir
	Back EMF	V _{rms} /m/s	BEMF
		V _{rms} /in/s	
	Phase resistance	ohm	
	Phase inductance	mH	
	Position repeatability	mm	
inches			

GDI160D
12,7
2,85
82,55
18,56
159
6,26
Stroke + 159
Stroke + 6,26
1,40
3,13
16
0,63
60
2,36
21
4,76
0,6
14,2
0,56
30
16,9
0,05
0,002

GDI160T
18,0
4,05
117,00
26,30
189
7,44
Stroke + 189
Stroke + 7,44
1,40
3,13
16
0,63
60
2,36
32
7,11
0,57
18,41
0,72
44
27
0,05
0,002

GDI160Q
23,5
5,28
152,75
34,33
219
8,62
Stroke + 219
Stroke + 8,62
1,40
3,13
16
0,63
60
2,36
43
9,61
0,55
25,01
0,98
57
33,4
0,05
0,002

Simbolo Symbol	Unità Einheit	Parameter	Nome Parametri
Fr	N	Nennkraft	Forza continuativa
	lbf		
Fp	N	Spitzenkraft	Forza di picco
	lbf		
Lm	mm	Gehäuselänge	Lunghezza attuatore
	inches		
Ls	mm	Läuferlänge ohne Stopp	Lunghezza albero senza stop
	inches		
	Kg/m	Läufergewicht	Peso albero
	lbf/m		
D	mm	Läuferdurchmesser	Diametro albero
	inches		
2p	mm	Polabstand	Passo polare
	inches		
Fc	N/A	Kraftkonstante	Costante di forza
	lbf/A		
Ir	A	Stromstärke	Corrente continuativa
BEMF	V _{rms} /m/s	Gegen-EMK Konstante	Forza controlettromotrice
	V _{rms} /in/s		
	ohm	Phasenwiderstand	Resistenza di fase/fase
	mH	Phaseninduktivität	Induttanza fase/fase
	mm	Wiederholgenauigkeit der Position	Ripetibilità di posizionamento
	inches		



Parameter name		Unit	Symbol
Mechanical	Rated force	N	Fr
		lbf	
	Peak force	N	Fp
		lbf	
	Actuator length	mm	Lm
		inches	
	Slider length	mm	Ls
inches			
Slider weight	Kg/m		
	lbf/m		
Slider diameter	mm	D	
	inches		
Electrical	Pole pitch	mm	2p
		inches	
	Force constant	N/A	Fc
		lbf/A	
	Rated current	A	Ir
	Back EMF	V _{rms} /m/s	BEMF
		V _{rms} /in/s	
	Phase resistance	ohm	
	Phase inductance	mH	
	Position repeatability	mm	
inches			

GDI250TS
50
11,24
325
73,06
198
7,87
Stroke + 198
Stroke + 7,87
3,50
7,90
25
0,98
60
2,36
41
9,26
1,21
23,76
0,94
17,31
22,95
0,05
0,002

GDI250QS
65
15,29
422,5
94,98
230
9,06
Stroke + 230
Stroke + 9,06
3,50
7,90
25
0,98
60
2,36
52
11,70
1,2
31,2
1,23
21,45
35
0,05
0,002

GDI250XS
112,06
25,19
728,39
163,74
374
13,78
Stroke + 374
Stroke + 13,78
3,50
7,90
25
0,98
60
2,36
56
12,61
2
32,35
1,27
11,6
15
0,05
0,002

Simbolo Symbol	Unità Einheit	Parameter	Nome Parametri
Fr	N	Nennkraft	Forza continuativa
	lbf		
Fp	N	Spitzenkraft	Forza di picco
	lbf		
Lm	mm	Gehäuselänge	Lunghezza attuatore
	inches		
Ls	mm	Läuferlänge ohne Stopp	Lunghezza albero senza stop
	inches		
	Kg/m	Läufergewicht	Peso albero
	lbf/m		
D	mm	Läuferdurchmesser	Diametro albero
	inches		
2p	mm	Polabstand	Passo polare
	inches		
Fc	N/A	Kraftkonstante	Costante di forza
	lbf/A		
Ir	A	Stromstärke	Corrente continuativa
BEMF	V _{rms} /m/s	Gegen-EMK Konstante	Forza controlettromotrice
	V _{rms} /in/s		
	ohm	Phasenwiderstand	Resistenza di fase/fase
	mH	Phaseninduktivität	Induttanza fase/fase
	mm	Wiederholgenauigkeit der Position	Ripetibilità di posizionamento
	inches		



Hygienic 160 | 250

La serie Green Drive Hygienic è ottimizzata per applicazioni nei settori alimentare e farmaceutico grazie all'utilizzo di acciaio inox e plastiche certificate. Il grado di protezione IP69K rende il prodotto completamente lavabile e igienizzabile.

The series Green Drive Hygienic is designed to be used for applications in the food or pharmaceutical industry. The motor body and slider in stainless steel guarantee the high protection level IP69K. Thanks to this level the motor is completely washable and disinfectable.

Die Motoren der Serie Green Drive Hygienic wurden für die Verwendung in der Lebensmittelindustrie und in der pharmazeutischen Industrie optimiert, da für ihre Herstellung ausschließlich Edelstahl und zertifizierte Kunststoffe verwendet werden. Durch die Schutzklasse IP69K kann das Produkt vollständig gewaschen und desinfiziert werden.

Per applicazioni nei settori farmaceutico e alimentare

For Pharmaceutical and Food Applications

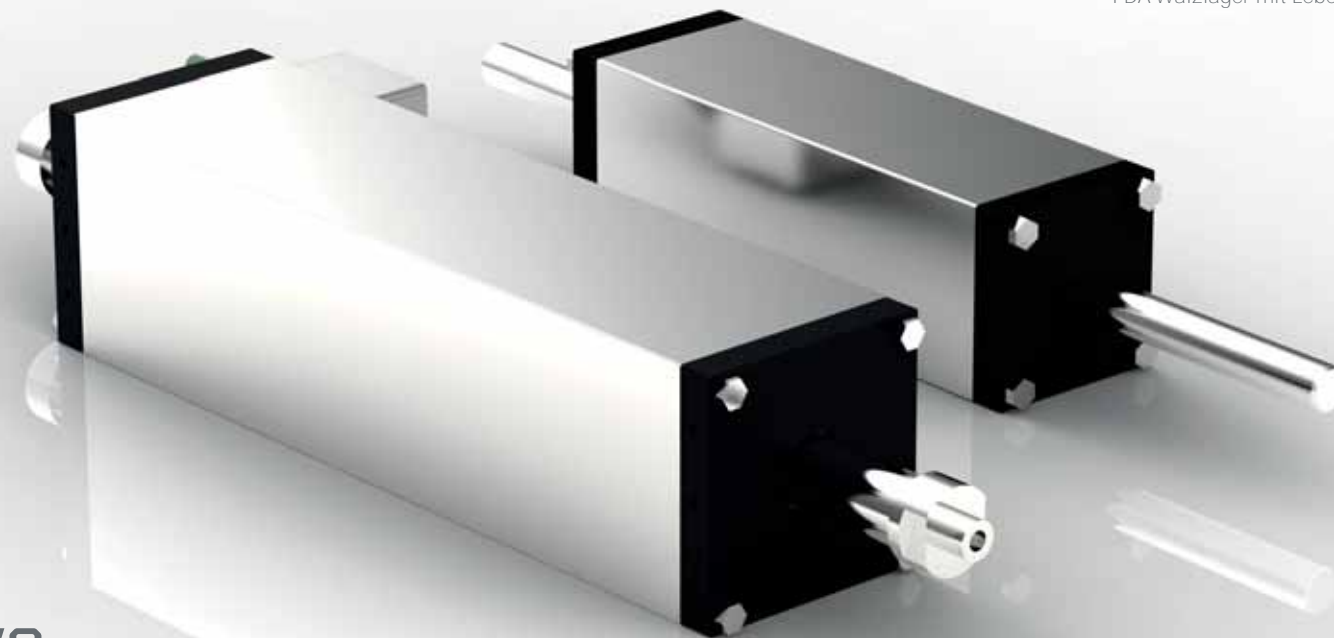
Für Anwendungen aus der Pharma - und Lebensmittelindustrie



Acciaio Inox AISI 304/316L
Cuscinetti certificati FDA per uso alimentare

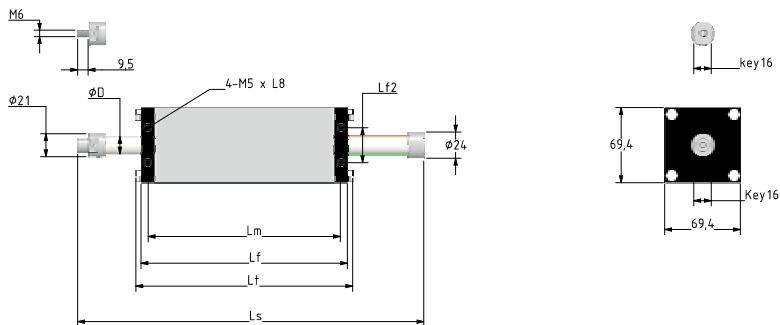
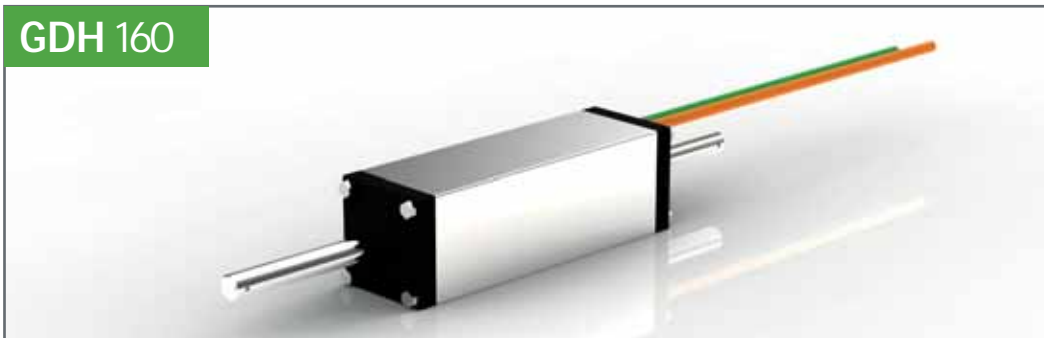
AISI 304/316L Stainless steel
FDA food grade certified bearings

Edelstahl AISI 304/316L
FDA Wälzlager mit Lebensmittelunbedenklichkeitserklärung

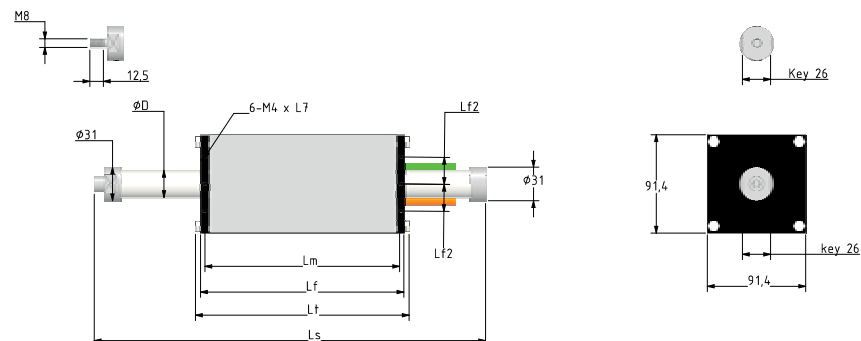
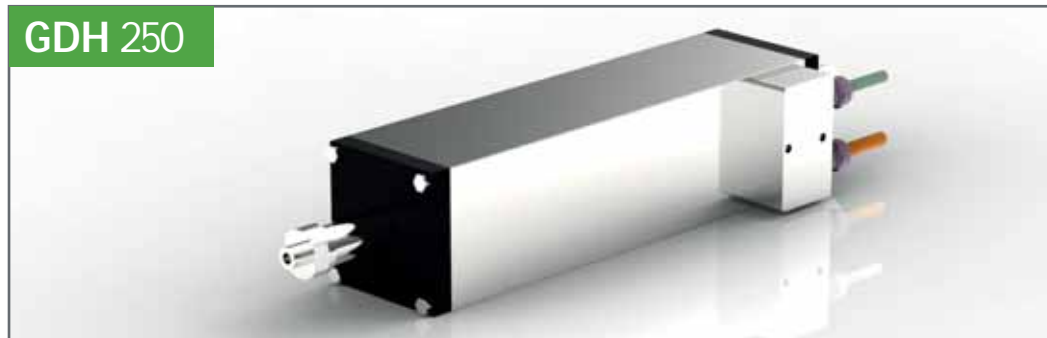



Green Drive
tubular linear motor

GDH 160



GDH 250



Motor Code | Motortyp | Codice Motore

Parameter name		Unit	Symbol	GDH160D	GDH160T	GDH160Q	GDH250DS	GDH250TS	GDH250XS	Simbolo	Unità	Parameter	Nome Parametro
Mechanical	Rated force	N	Fr	9,3	13,1	17,5	24,9	34,4	68,6	Fr	N	Nennkraft	Forza continuativa
		lbf		2,08	2,94	3,94	5,60	7,73	15,42		lbf		
	Peak force	N	Fp	37,09	52,36	70,15	100	138	274	Fp	N	Spitzenkraft	Forza di picco
		lbf		8,34	11,77	15,77	22,41	30,93	61,70		lbf		
	Actuator length	mm	Lm	159	189	219	156	186	336	Lm	mm	Gehäuselänge	Lunghezza attuatore
		inches		6,26	7,44	8,62	6,14	7,32	13,23		inches		
	Actuator length + screws	mm	Lt	168	198	228	154	184	360	Lt	mm	Gehäuselänge + Schrauben	Lunghezza attuatore + viti
		inches		6,61	7,80	8,98	6,06	7,24	14,17		inches		
	Horizontal fixing holes pitch	mm	Lf	146	176	206	130	160	350	Lf	mm	Befestigungsbohrbild horizontal	Passo fori fissaggio orizzontale
		inches		5,75	6,93	8,11	5,11	6,30	13,78		inches		
Vertical fixing holes pitch	mm	Lf2	32	32	32	25	25	25	Lf2	mm	Befestigungsbohrbild vertikal	Passo fori fissaggio verticale	
	inches		1,26	1,26	1,26	0,98	0,98	0,98		inches			
Slider diameter	mm	D	16	16	16	25	25	25	D	mm	Läuferdurchmesser	Diametro albero	
	inches		0,63	0,63	0,63	0,98	0,98	0,98		inches			
Slider length	mm	Ls	Lslider + 10			Lslider + 10			Ls	mm	Läuferlänge	Lunghezza slider	
	inches		Lslider + 0,394			Lslider + 0,394				inches			
Electrical	Pole pitch	mm	2p	60	60	60	60	60	60	2p	mm	Polabstand	Passo polare
		inches		2,36	2,36	2,36	2,36	2,36	2,36		inches		
	Force constant	N/A	Fc	17	24	33	26	39	52	Fc	N/A	Kraftkonstante	Costante di forza
		lbf/A		3,83	5,40	7,43	5,85	8,78	11,70		lbf/A		
	Rated current	A	Ir	0,55	0,55	0,53	0,96	0,88	1,32	Ir	A	Stromstärke	Corrente continuativa
	Back EMF	V _{rms} /m/s	BEMF		7,09	10,63	14,44	9	13,5	17	BEMF	V _{rms} /m/s	Gegen-EMK Konstante
V _{rms} /in/s				1,575	2,36	3,21	2	3	3,78	V _{rms} /in/s			
Phase resistance	ohM			29	44	57	9,6	14,7	8,5		ohM	Phasenwiderstand	Resistenza di fase
Phase inductance	mH			18	27	36	17,5	26	9		mH	Phaseninduktivität	Induttanza di fase
Position repeatability	mm			0,05	0,05	0,05	0,05	0,05	0,05		mm	Wiederholgenauigkeit der Position	Ripetibilità di posizionamento
	inches			0,002	0,002	0,002	0,002	0,002	0,002		inches		

GDW | Water Cooled



Il motore lineare Green Drive Water è il primo motore tubolare trifase a tensione 400 VAC con circuito di raffreddamento ad acqua integrato.

La serie GDW incorpora le stesse caratteristiche della serie Green Drive standard come l'encoder integrato, l'avvolgimento trifase e il sistema di connessione standard.

Il motore è equipaggiato di attacchi rapidi G ¼ per i tubi di raffreddamento per facilitare al massimo la installazione e la messa in servizio.

La gamma GDW si basa sulle serie GD350 nelle versioni GD350QS, GD350XS e GD350ES.

Con il raffreddamento ad acqua la forza nominale del motore viene quasi raddoppiata consentendo di raggiungere circa 500 N continuativi nella versione GDW350ES.

The linear motor Green Drive Water is the first three-phase tubular linear motor with 400 VAC voltage and integrated water-cooling-system.

The series GDW has the same features as the Green Drive standard series, such as integrated encoder, three-phase winding and standard connection system.

For a quick and easy installation, the motor is equipped by push-in fittings G ¼ for water-cooling-tubes.

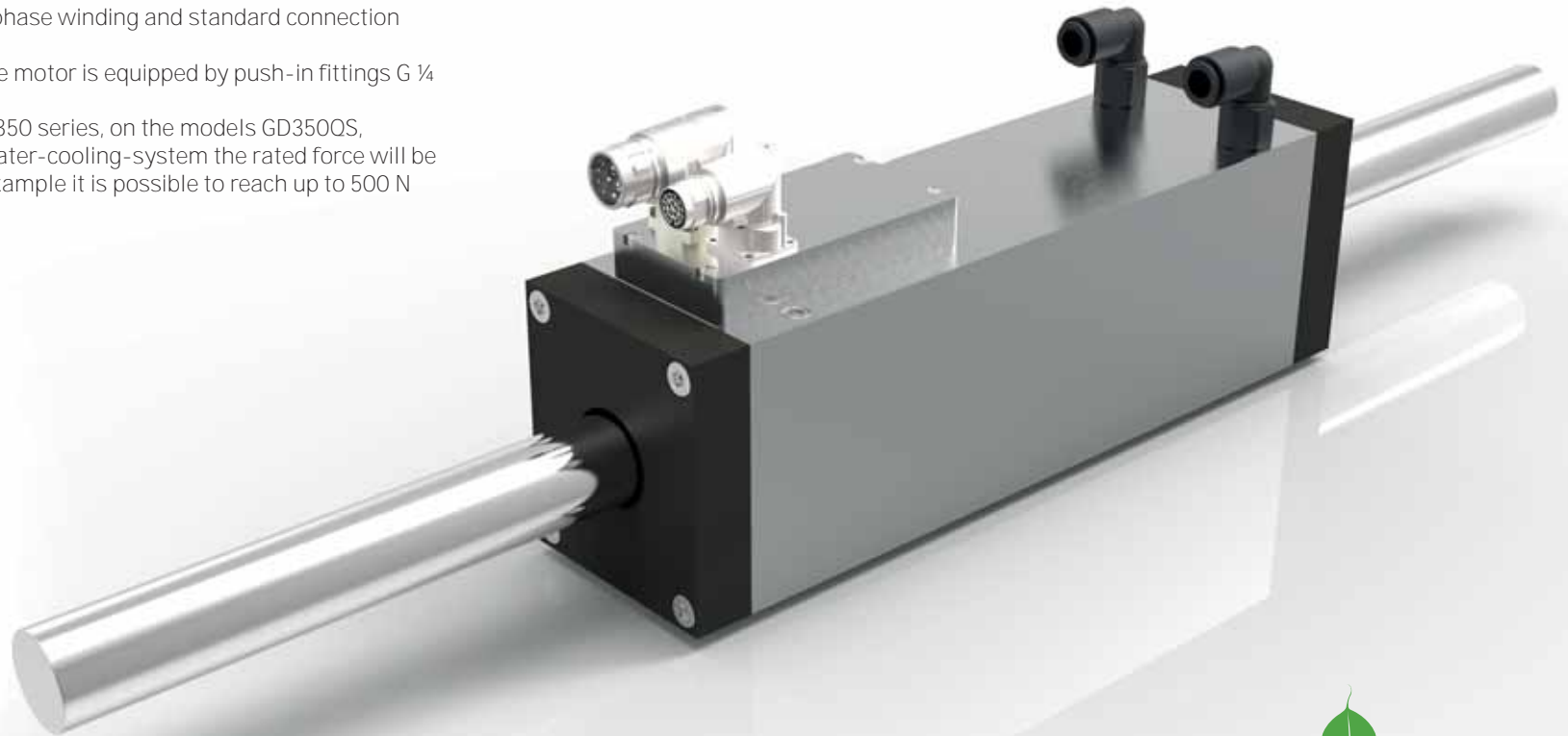
The series GDW is based on the GD350 series, on the models GD350QS, GD350XS and GD350ES. With the water-cooling-system the rated force will be doubled. With the GDW350ES for example it is possible to reach up to 500 N rated force.

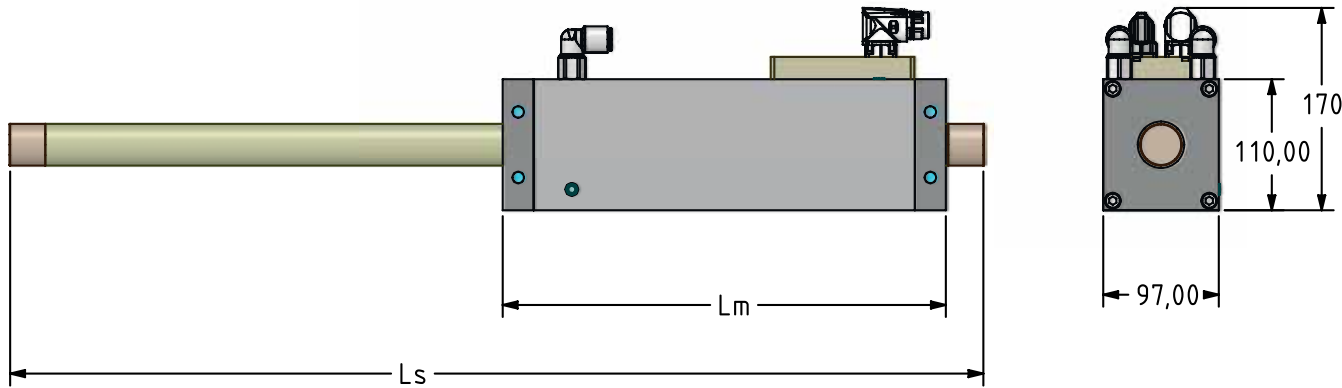
Der Linearmotor Green Drive Water ist der erste tubulare Dreiphasen-Linearmotor mit 400 VAC Spannung und integriertem Kühlwasserkreislauf.

Die Serie GDW punktet mit denselben Eigenschaften der Green Drive Standardausführung, wie dem integrierten Encoder, der Dreiphasen-Wicklung und dem Standard-Verbindungssystem.

Der Motor ist mit Steckverbinder G 1/4 für die Kühlungsrohre ausgestattet, um die Installation und die Inbetriebnahme so einfach als möglich zu gestalten.

Die Serie GDW basiert auf der Serie GD350 in den Ausführungen GD350QS, GD350XS und GD350ES. Dank des integrierten Kühlwasserkreislaufs wird die Nennkraft beinahe verdoppelt und so werden in der Ausführung GDW350ES fast 500 N erreicht.





Motor Code | Motortyp | Codice Motore

Parameter name		Unit	Symbol	GDW350QS	GDW350XS	GDW350ES	Simbolo Symbol	Unità Einheit	Parameter	Nome Parametri
Mechanical	Rated force	N	Fr	189,05	362,9	493,43	Fr	N	Nennkraft	Forza continuativa
		lbf		11,24	15,29	110,92		lbf		
	Peak force	N	Fp	646,75	1241,5	1688,05	Fp	N	Spitzenkraft	Forza di picco
		lbf		145,39	279,09	379,47		lbf		
	Actuator length	mm	Lm	252	372	498	Lm	mm	Gehäuselänge	Lunghezza attuatore
		inches		9,92	14,65	19,61		inches		
Slider length	mm	Ls	Stroke + 252	Stroke + 372	Stroke + 498	Ls	mm	Läuferlänge	Lunghezza albero	
	inches		Stroke + 9,92	Stroke + 14,65	Stroke + 19,61		inches			
Slider weight	Kg/m	G	5,90	5,90	5,90	G	Kg/m	Läufergewicht	Peso albero	
	lbf/m		7,90	7,90	7,90		lbf/m			
Slider diameter	mm	D	35	35	35	D	mm	Läuferdurchmesser	Diametro albero	
	inches		1,38	1,38	1,38		inches			
Pole pitch	mm	2p	60	60	60	2p	mm	Polabstand	Passo polare	
	inches		2,36	2,36	2,36		inches			
Force constant	N/A	Fc	71	73	70	Fc	N/A	Kraftkonstante	Costante di forza	
	lbf/A		16,00	16,43	15,79		lbf/A			
Rated current	A	Ir	1,4	2,61	3,7	Ir	A	Stromstärke	Corrente continuativa	
Back EMF	V _{rms} /m/s	BEMF	41,05	42,4	40,52	BEMF	V _{rms} /m/s	Gegen-EMK Konstante	Forza controelettromotrice	
	V _{rms} /in/s		1,62	1,67	1,6		V _{rms} /in/s			
Phase resistance	ohm		14,41	7,65	5,03		ohm	Phasenwiderstand	Resistenza di fase/fase	
Phase inductance	mH		17,84	7,5	5,68		mH	Phaseninduktivität	Induttanza fase/fase	
Position repeatability	mm		0,05	0,05	0,05		mm	Wiederholgenauigkeit der Position	Ripetibilità di posizionamento	
	inches		0,002	0,002	0,002		inches			



Rotolinar 160 | 250

Il motore rotolineare tubolare GDR integra nella stessa meccanica un motore lineare tubolare Green Drive e un motore rotativo brushless.

Tramite questa combinazione di tecnologie possono essere creati movimenti combinati di rotazione e movimenti lineari.

Ognuno dei due motori può essere controllato in maniera autonoma anche in interpolazione per realizzare applicazioni come tappatura e Pick & Place con rotazione.

È disponibile anche la versione con azionamenti integrati controllabili mediante bus CANopen o EtherCAT.

The GDR rotolinar motor integrates in one mechanical arrangement a Green Drive tubular linear motor and a rotative brushless motor.

With this combination of technologies, you can create rotation combined with linear movements.

Each of these motors can be controlled separately and in interpolation to realise applications such as capping and Pick & Place with rotation.

It is available also with integrated servo drives which can be controlled by CANopen or EtherCAT fieldbus.

Der Hubdrehmotor GDR besteht grundsätzlich aus einem GD Linearmotor und einem angebauten Torque-Drehmotor.

Durch die Kombination dieser Technologien können gleichzeitig sowohl lineare Bewegungen, als auch Drehbewegungen erzeugt werden.

Die Motoren können voneinander unabhängig kontrolliert werden und werden für Pick und Place Anwendungen mit Drehbewegungen oder für Öffnungs- und Schließmechanismen eingesetzt. Dieses Modell ist auch mit integrierten Servoreglern erhältlich, die über CANopen oder EtherCAT Feldbus steuerbar sind.

Per movimenti combinati e compatti
For combined movements and space efficient axes

Für kompakte und kombinierte Bewegungen

Azionamenti integrati

Integrated Drives

Integrierte Kontrollelektronik



N 250

La serie Green Drive N è studiata per la realizzazione di assi lineari completi di guide ed encoder. Il motore è fornito a kit: stelo e corpo motore. Sono disponibili versioni con sensori hall, sia digitali che analogici. In fase di acquisto, il motore può anche essere combinato con un encoder lineare esterno, assoluto o relativo. La lunghezza standard del cavo motore è di 1 metro oppure a disegno.

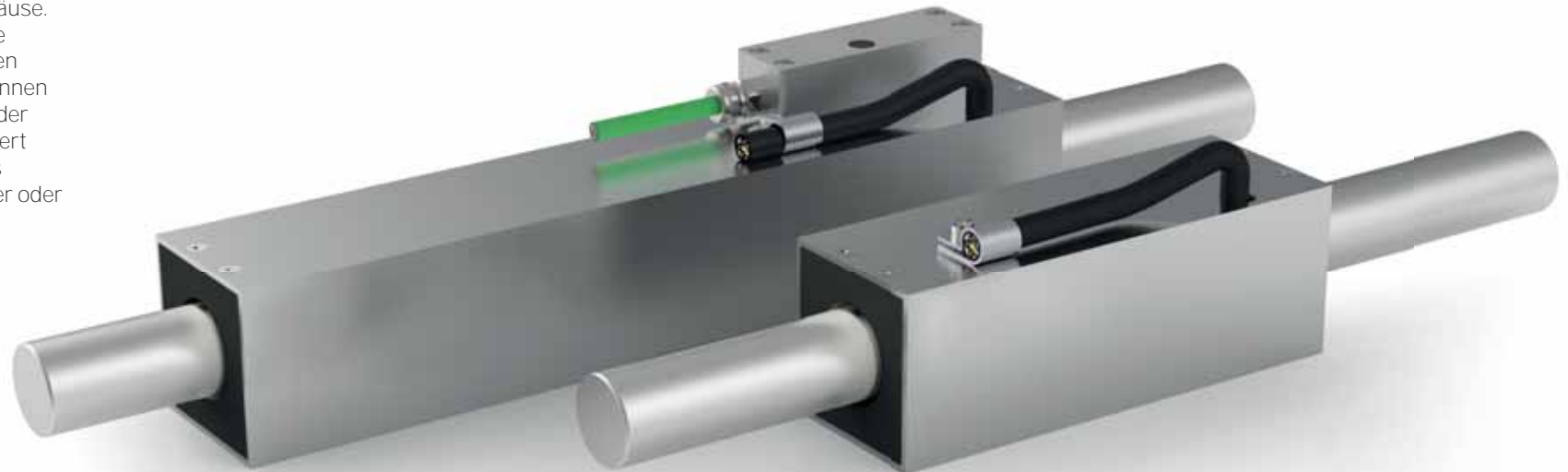
Die Linearmotoren der Serie Green Drive N wurden für die Herstellung von Linearachsen mit Linearführungen und Encoder konzipiert. Die Motoren werden als Kit geliefert: Läufer und Motorgehäuse. Diese Motoren sind auf Anfrage auch mit digitalen oder analogen Hallsensoren verfügbar und können mit einem externen Absolut- oder Inkrementalwertgeber kombiniert werden. Die Standardlänge des mitgelieferten Kabels ist 1 Meter oder je nach Kundenvorgabe.

The series Green Drive N is made to realise linear axes with linear guides and encoder. The motor is provided as a kit: rod and motor housing. These motors are also available with digital or analog hall sensors. The motors can be combined with an external absolute or incremental encoder. The standard length of the cable is 1 meter or it can be customized.

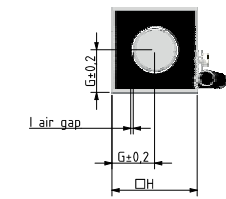
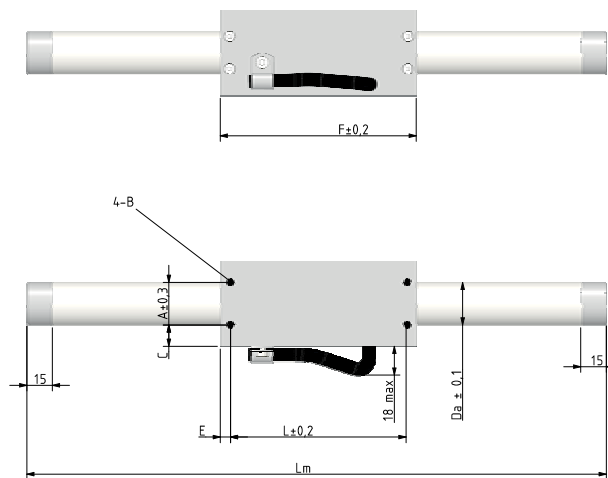
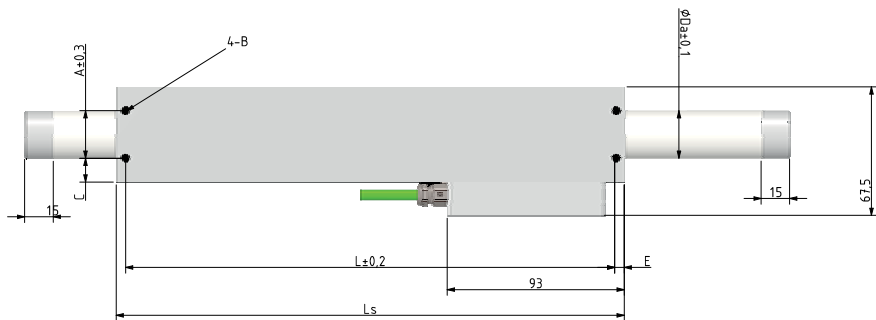
Per l'integrazione negli assi lineari da abbinare a guide lineari ed encoder lineari

For linear axes integration to be used with linear guides and linear encoders

Für die Integration in die Linearachsen kombinierbar mit Linearführungen und linearen Encodern



N 250 DS | TS | QS | XS



Motor Code	A	B	C	D	Da	E	Lm	G	H	I
	mm									
N250DS	25	M4 x L6	12,5	73	25	5	87	25	50	0.75
N250TS	25	M4 x L6	12,5	103	25	5	117	25	50	0.75
N250QS	25	M4 x L6	12,5	135	25	5	147	25	50	0.75
N250XS	25	M4 x L6	12,5	257	25	5	267	25	50	0.75

Motor Code | Motortyp | Codice Motore

Parameter name	Unit	Symbol
Mechanical	Rated force	N
		lbf
	Peak force	N
		lbf
	Actuator length	mm
		inches
Slider length	mm	
	inches	
Slider weight	Kg/m	
	lbf/m	
Slider diameter	mm	
	inches	
Electrical	Pole pitch	mm
		inches
	Force constant	N/A
		lbf/A
Rated current	A	
Back EMF	V _{rms} /m/s	
	V _{rms} /in/s	
Phase resistance	ohm	
Phase inductance	mH	
Position repeatability	mm	
	inches	

N250DS
23
5,17
149,5
33,61
83
3,27
Stroke + 83
Stroke + 3,27
3,50
7,90
25
0,98
60
2,36
49
11,03
0,47
28,2
1,11
42,45
23,82
0,05
0,002

N250TS
33
7,42
214,5
48,22
113
4,45
Stroke + 113
Stroke + 4,45
3,50
7,90
25
0,98
60
2,36
71
15,900
0,47
45,5
1,79
62
40,4
0,05
0,002

N250QS
43
9,67
279,5
62,83
145
5,71
Stroke + 145
Stroke + 5,71
3,50
7,90
25
0,98
60
2,36
108
24,190
0,4
61,4
2,42
82
51
0,05
0,002

N250XS
91
20,46
591,5
132,97
267
10,51
Stroke + 267
Stroke + 10,51
3,50
7,90
25
0,98
60
2,36
113
25,43
0,81
63,2
2,49
41,7
22,4
0,05
0,002

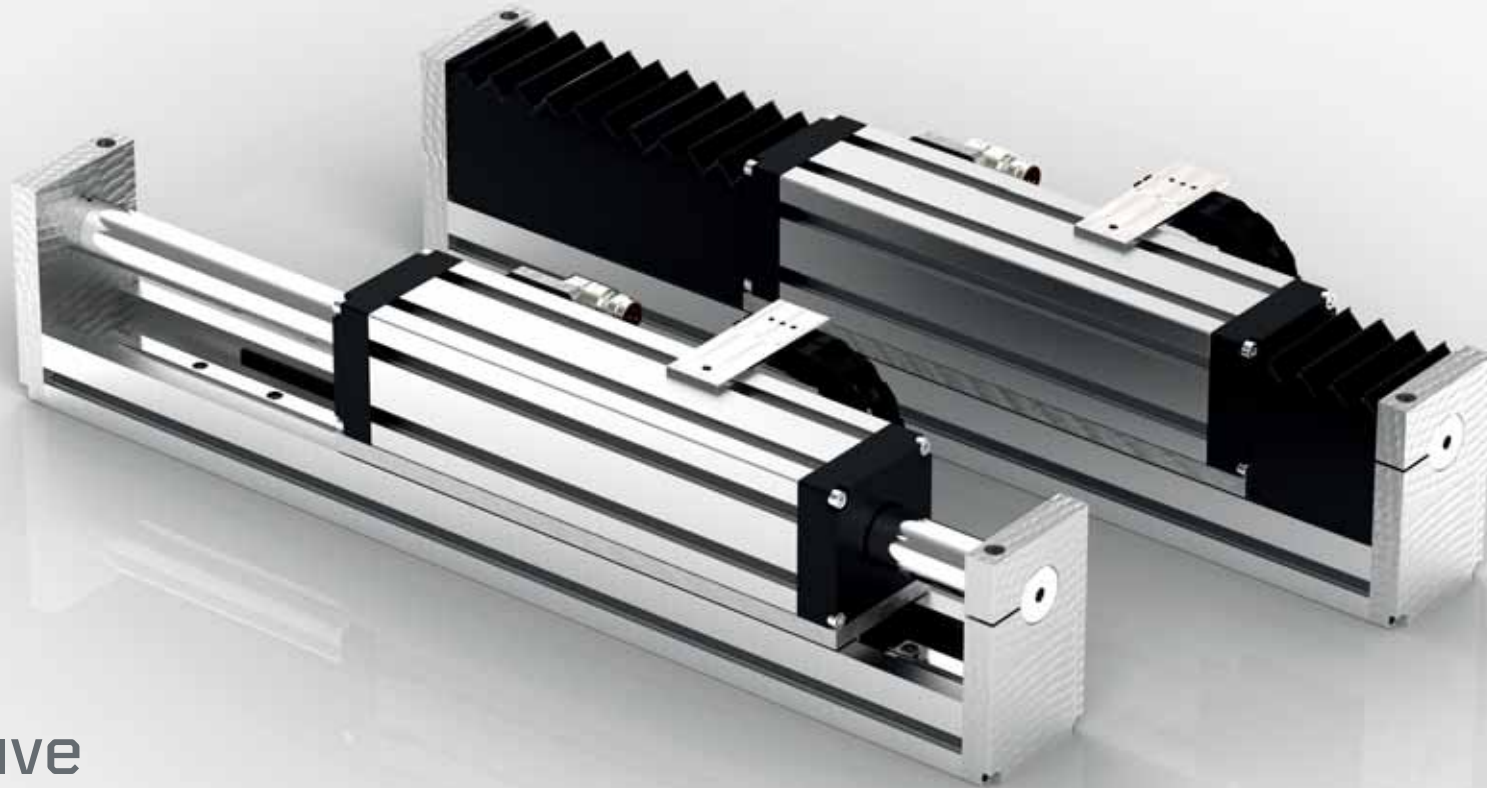
Simbolo Symbol	Unità Einheit	Parameter	Nome Parametri
Fr	N	Nennkraft	Forza continuativa
	lbf		
Fp	N	Spitzenkraft	Forza di picco
	lbf		
Lm	mm	Gehäuselänge	Lunghezza attuatore
	inches		
Ls	mm	Läuferlänge ohne Stopp	Lunghezza albero senza stop
	inches		
Wg	Kg/m	Läufergewicht	Peso albero
	lbf/m		
D	mm	Läuferdurchmesser	Diametro albero
	inches		
2p	mm	Polabstand	Passo polare
	inches		
Fc	N/A	Kraftkonstante	Costante di forza
	lbf/A		
Ir	A	Stromstärke	Corrente continuativa
BEMF	V _{rms} /m/s	Gegen-EMK Konstante	Forza contro elettromotrice
	V _{rms} /in/s		
	ohm	Phasenwiderstand	Resistenza di fase/fase
	mH	Phaseninduktivität	Induttanza fase/fase
	mm	Wiederholgenauigkeit der Position	Ripetibilità di posizionamento
	inches		

GDM 350

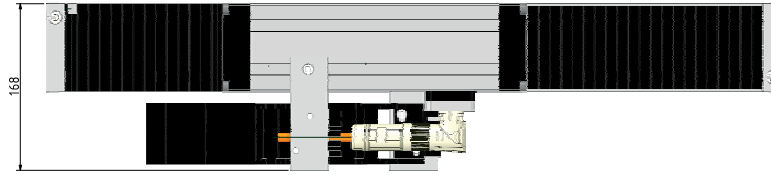
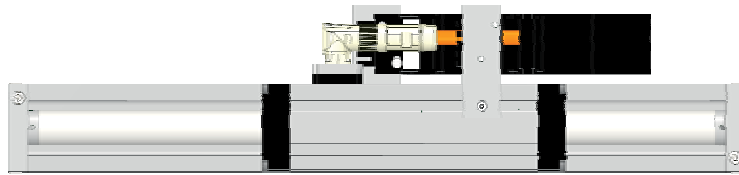
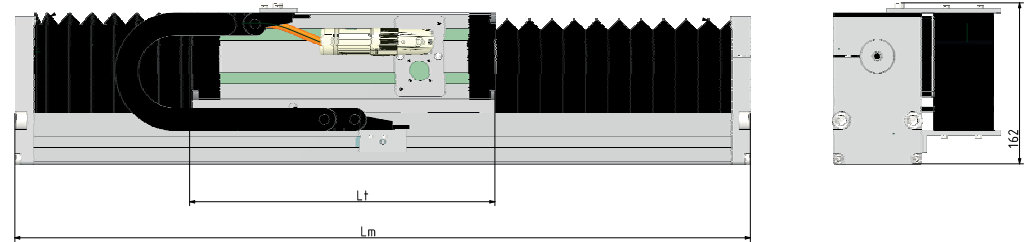
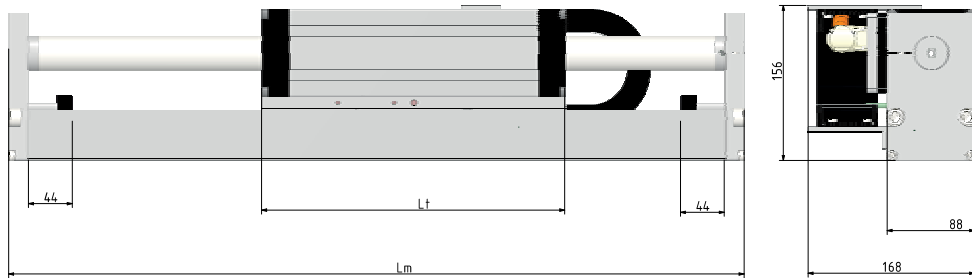
Il motore lineare tubolare Green Drive può essere fornito anche nella versione modulo GDM a carro mobile (sono possibili anche configurazioni con più carri ad asse). Questa versione integra un sistema di guida, basato su guide lineari a ricircolo di sfere, e un encoder lineare magnetico relativo o assoluto. L'utilizzo del modulo è particolarmente indicato nelle applicazioni dove il carico è montato a sbalzo o nei sistemi multiasse. Inoltre è fornibile la versione con soffietti di protezione.

The Green Drive tubular linear motor can also be used in the module version GDM with carriage (also with multi-carriage configuration) in movement. This linear motor version has an integrated linear guide system and an integrated magnet type encoder. This assembly is useful in applications where the payload is out of axis or in multi-axis systems. On request, there is also the version with bellows available.

Die Linearmotorachsen GDM sind direkt angetriebene Achsen mit Linearmotoren, die als Plug-and-Play Lösung konzipiert sind. Es sind frei tragende Kompletachsen mit Wegmess-System, Endschalter und wahlweise mit Abdeckungen als Schutz vor Umgebungseinflüssen. Bedingt durch den Direktantrieb sind die Linearachsen spielfrei, sehr dynamisch, wartungsarm und können auch mit mehreren Verfahrenschlitten ausgestattet werden. Auf Anfrage ist auch die Version mit Faltenbälgen verfügbar.



GDM 350 DS | TS | XS



Motor Code | Motortyp | Codice Motore

Parameter name		Unit	Symbol	GDM250XS	GDM350XS	GDM350ES
Mechanical	Rated force	N	Fr	109,0	191,0	269,0
		lbf		24,50	42,94	60,47
	Peak force	N	Fp	708,5	1241,5	1748,5
		lbf		159,27	279,09	393,06
	Carriage length	mm	Lf	305	305	502
inches			13,39	14,80	19,76	
Module length	mm	Lm	Stroke + 305	Stroke + 305	Stroke + 502	
	inches		Stroke + 13,39	Stroke + 14,80	Stroke + 19,76	
Slider diameter	mm	D	25	35	35	
	inches		5,62	7,87	7,87	
Pole pitch	mm	2p	60	60	60	
	inches		2,36	2,36	2,36	
Force constant	N/A	Fc	52	73	75	
	lbf/A		11,70	16,43	16,88	
Rated current	A	Ir	2,1	2,61	3,57	
	$V_{rms}/m/s$		32,35	42,4	43,6	
Back EMF	$V_{rms}/in/s$	BEMF	1,27	1,67	1,72	
	ohm		10,6	7,65	5,25	
Phase inductance	mH		16,5	7,5	4,9	
Position	mm		0,05	0,05	0,05	
Repeatability	inches		0,002	0,002	0,002	

Simbolo Symbol	Unità Einheit	Parameter	Nome Parametri
Fr	N	Nennkraft	Forza continuativa
	lbf		
Fp	N	Spitzenkraft	Forza di picco
	lbf		
Lf	mm	Wagenlänge	Lunghezza carro
	inches		
Lm	mm	Modullänge	Lunghezza modulo
	inches		
D	mm	Läuferdurchmesser	Diametro albero
	inches		
2p	mm	Polabstand	Passo polare
	inches		
Fc	N/A	Kraftkonstante	Costante di forza
	lbf/A		
Ir	A	Stromstärke	Corrente continuativa
	$V_{rms}/m/s$		
BEMF	$V_{rms}/in/s$	Phasenwiderstand	Resistenza di fase/fase
	ohm		
	mH	Wiederholgenauigkeit der Position	Ripetibilità di posizionamento
	mm		
	inches		

Green Picker 2D

Il robot a cinematica parallela GDP è fatto per la movimentazione di parti leggere in due dimensioni. Particolarmente adatto all'industria del montaggio e della manipolazione con cambio formato, riesce a prelevare e rilasciare le parti ad alta velocità ed elevata accelerazione in uno spazio compatto.

Il robot è fornito insieme ai drive e al controllo, che ne consente una facile programmazione tramite file ISO G-Code oppure programmazione Ladder e linguaggio C.

Le dimensioni dell'area di lavoro vanno da un minimo di 150x200mm ad aree di lavoro a richiesta. Il robot può essere corredato di pinze di presa pneumatiche o elettriche ed è fornito in tre possibili taglie per gestire carichi da centinaio di grammi fino a 2kg.

The robot GDP, composed of two Green Drive linear motors using parallel kinematics, is used to handle low-weight parts in two dimensions. It can pick up and release the parts extremely fast, with high acceleration in a small space.

The robot is sold together with the drives and the control. It is easy to program it with ISO G-Code file, Ladder or in C.

The dimensions of the working space area start from a minimum of 150x200mm.

Together with the robot pneumatic or electric grippers can be provided. The robot is available in 3 different sizes to manage weights from hundreds of grams up to 2kg.

Der Parallelkinematik-Roboter GDP wurde für die Handhabung leichter Teile in zwei Dimensionen entwickelt. Er wird speziell in der Montage- und in der Handhabungs-Industrie eingesetzt, wo er die Teile extrem schnell und mit erhöhter Beschleunigung in einem begrenzten Arbeitsfeld aufnimmt und wieder absetzt. Der Roboter wird mit entsprechenden Servoreglern und dem Kontrollsystem geliefert und ist einfach mit ISO G-Code file, Ladder oder in C programmierbar. Die Abmessungen des Arbeitsbereiches beginnen bei 150x200mm.

Der Roboter kann auf Wunsch mit pneumatischen oder elektrischen Greifern ausgestattet werden. Er ist in drei verschiedenen Größen erhältlich, um Gewichte von mehreren Hundert Gramm bis 2 Kilogramm zu bewegen.

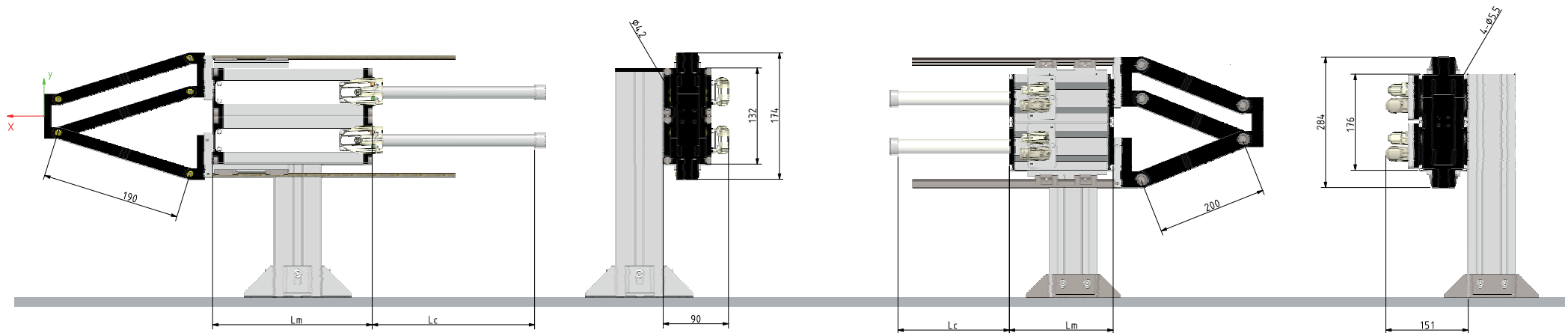

Green Drive
tubular linear motor

Il primo robot 2D con motori lineari tubolari trifase

The first 2D robot with standard three phase tubular linear motors

Der erste 2D Roboter mit tubularen Standard-Dreiphasen Linearmotoren





Motor Code | Motortyp | Codice Motore

Parameter name	Unit	Symbol
Max stroke X-direction	mm	
Max stroke Z-direction	mm	
Max force X-direction	N	
Typical speed X-Z	m/sec	
Typical acceleration X-Z	G	
Typical payload	Kg	
Actuator length	mm	Lm

GDP160Q-2D
200
150
150
3
10
0.25
219

GDP250Q-2D
350
150
372
3
10
0.5
248

GDP250XS-2D
400
150
654
3
10
1.0
436

Simbolo Symbol	Unità Einheit	Parameter	Nome Parametri
	mm	Maximaler X-Hub	Corsa massima in X
	mm	Maximaler Z-Hub	Corsa massima in Z
	N	Maximale Kraft in Z-Achsenrichtung	Forza massima in X
	m/sec	Typ. X-Z Verfahrensgeschwindigkeit	Velocità tipica XZ
	G	Typ. X-Z Beschleunigung	Accelerazione tipica
	Kg	Typ. Lastmasse	Carico tipico
Lm	mm	Gehäuselänge	Lunghezza attuatore

More stroke available / mehr Hub verfügbar / altre corse disponibili

ACCESSORI | ACCESSORIES | ZUBEHÖR

Meccanica | Mechanics | Mechanik

Il motore lineare tubolare Green Drive viene fornito con un set completo di accessori per il fissaggio e per la connessione del carico allo stelo motore. È completo anche di sistema anti-rotazione, di raschiastelo e accessori per applicazioni verticali.

The Green Drive tubular linear motor is supplied with a complete set of accessories for fixing the motor and for connecting the payload to the slider. Furthermore, it is available with anti-rotation mechanics, accessories for vertical applications and sealing rings for the rod.

Der tubulare Linearmotor Green Drive ist mit einem kompletten Zubehörset für die Befestigung und für die Verbindung der Nutzlast mit dem Läufer ausgestattet. Des Weiteren verfügt er über ein Antirotationssystem, Zubehör für vertikale Anwendungen und Dichtringe für den Läufer.

Accessori per il montaggio

Per il montaggio dei motori lineari tubolari Green Drive sono disponibili 3 diverse versioni di tasselli in acciaio zincato per cave a T.



Mounting accessories

The Green Drive linear motor is supplied with accessories for fixing, using zinc plated steel nuts for T-slots.

DSP-M5	6,1X16,7X25
DSP-M6	6,1X16,7X25
DSP-M8	6,1X16,7X25

Zubehör für die Montage

Der Linearmotor Green Drive wird mit Montage-Zubehör geliefert. Enthalten sind Nuten aus verzinktem Stahl für die T-Nuten-Montage.



Giunto lineare

Per il collegamento tra il carico e l'albero motore sono necessari sistemi capaci di accoppiare meccanicamente il carico trasmettendo la sola forza lineare necessaria per il movimento, minimizzando i giochi e semplificando l'allineamento tra stelo e carico. Per questo suggeriamo l'utilizzo del giunto lineare LK.



Linear Coupling

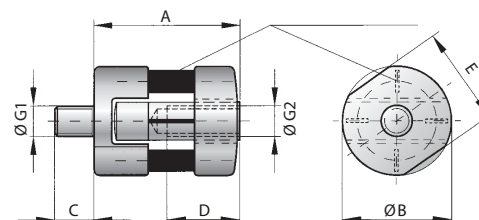
To connect the payload with the slider, a coupling system is needed to transmit the linear force only, to guarantee zero backlash in axial direction and to correct angular misalignment. Therefore, we recommend to use the linear coupling LK.

Linearkupplungen

Für die Verbindung zwischen Nutzlast und Läufer sind Systeme notwendig, die fähig sind, die Nutzlast mechanisch zu kuppeln, um auf diese Weise die alleinige Linearkraft, die für die Bewegung notwendig ist, zu übertragen. Linearkupplungen garantieren Spielfreiheit und korrigieren Ausrichtungsfehler. Wir empfehlen die Linearkupplung LK zu verwenden.

Parametro / Parameter / Parameter	Unit	Symbol	GD 160	GD 250	GD 350
			D T Q	DS TS XS	ES TS DS
Lunghezza totale Total length Einbaulänge	mm	A	33	41.5	52
Diametro totale Outer diameter Außendurchmesser	mm	B	22	30	42
Filettatura Outer diameter of thread Befestigungsgewinde	mm	G _{1/2}	M6	M8	M10
Max. coppia di serraggio Max tightening torque thread Max. Anzugsmoment	Nm	C	7	18	30
Lunghezza filettatura Thread length Gewindelänge	mm	E	8	10	13
Spessore chiave Key width Schlüsselweite SW	mm		20	27	38
Laterale Lateral Seitlich	mm		0.5	0.5	0.7
Angolare (gradi) Angular (degree) Winkel (Grad)			1.5	1.5	1.5

Sistema a molle | Spring system | Ausgleichsfedern



Motore lineare | Linear motor | Linearmotor
Flangia di montaggio | Mounting flange | Anbaufansch



Senza gioco in direzione assiale
Zero backlash in axial direction
Spielfrei in Zug- und Druckrichtung

Elasticità laterale e angolare
Lateral and angular elastic
Elastizität seitlich und im Winkel

Per applicazioni in condizioni ambientali severe

Le versioni GD e GDI sono disponibili con raschiatori a doppio labbro tipo "SD" per garantire protezione da polvere e contaminanti. In questo caso un grasso speciale per la lubrificazione del raschiatore ad alte prestazioni è disponibile su richiesta.

For severe environment conditions

GD and GDI are available with wipers type "SD" to guarantee protection from dust and contaminants. Special lubrication grease for high speed and high acceleration, with an extended temperature range, is available on request.

Für kontaminierte Umgebungsbedingungen

Die Linearmotoren GD und GDI werden mit Wellendichtringen mit Doppellippe Typ „SD“ zum Schutz vor Schmutz und Staub geliefert. Auf Anfrage sind sie mit speziellem Fett für hohe Geschwindigkeiten und Beschleunigungen, sowie mit Fett für einen höheren Temperaturbereich verfügbar.



Accessori per il raffreddamento

La forza continuativa può essere incrementata del 20% tramite il fissaggio di una ventola di raffreddamento mediante accessori. È un'operazione molto semplice grazie alla forma costruttiva del motore. Il tipo di ventola è uno standard 24 VDC collegabile alle alimentazioni disponibili lato azionamento. Sono disponibili anche versioni con raffreddamento integrato ad acqua su richiesta.

Cooling accessories

The Rated Force can be increased by 20% by mounting a fan for cooling. The fan type is a standard 24 VDC and can be connected with available power supply on the machine side. On request, there are also versions with integrated water cooling system available.

Kühlungs-Zubehör

Die zulässige Last kann bei Verwendung eines Kühl-Gebläses um bis zu 20% erhöht werden. Der 24 VDC Standard-Gebläseanschluss kann maschinenseitig vorgenommen werden. Auf Anfrage sind auch Versionen mit integriertem Wasserkühlungssystem erhältlich.



Meccanica anti-rotazione con freno per applicazioni verticali

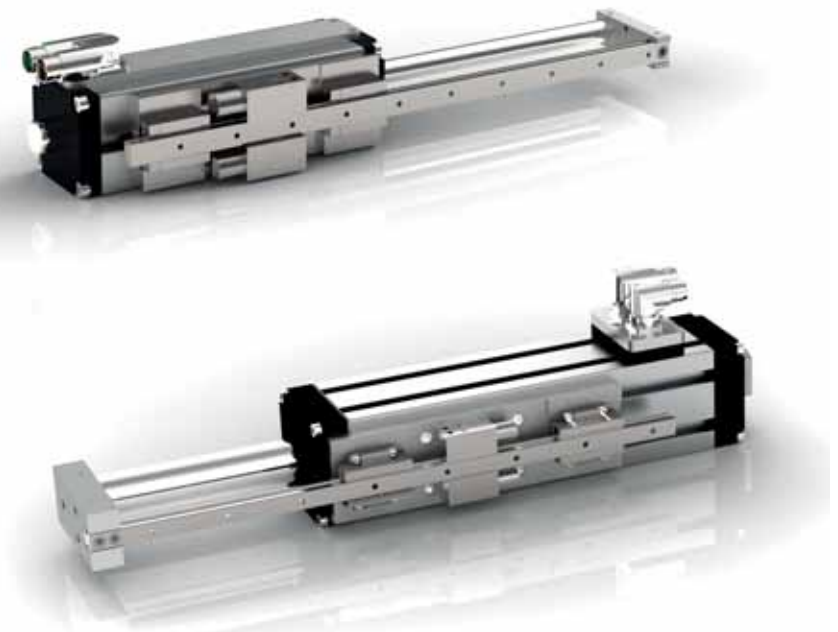
Per consentire uno stazionamento sicuro quando il motore lineare non è comandato è disponibile una meccanica anti-rotazione con freno di stazionamento integrato. Il freno agisce direttamente sulla rotaia della guida lineare tramite dei tamponi a molla. Per lo sblocco del dispositivo basta iniettare aria nel circuito per far dilatare le molle e far muovere libera la rotaia della guida lineare.

Anti-rotation mechanics with pneumatic brake for vertical applications

To have a safety stop when the linear motor is in power-off condition, an anti-rotation mechanics with integrated pneumatic brake is available. This device acts directly on the rail of the linear guides using spring clamps. Compressed air is used to disable this equipment pushing the springs out of the linear guide rail.

Verdrehsicherung mit pneumatischem Klemmelement für Vertikalachsen

Um einen sicheren Bewegungsstopp zu garantieren, wenn der Linearmotor nicht angetrieben wird, steht eine Antirotationsmechanik mit integriertem pneumatischen Klemmelement zur Verfügung. Die Bremse wirkt direkt auf die Schiene der Linearführung mittels Feder. Die Bremse schließt mit Federenergiespeicher und wird mittels Luftbeaufschlagung geöffnet.



Meccanica anti-rotazione per applicazioni orizzontali

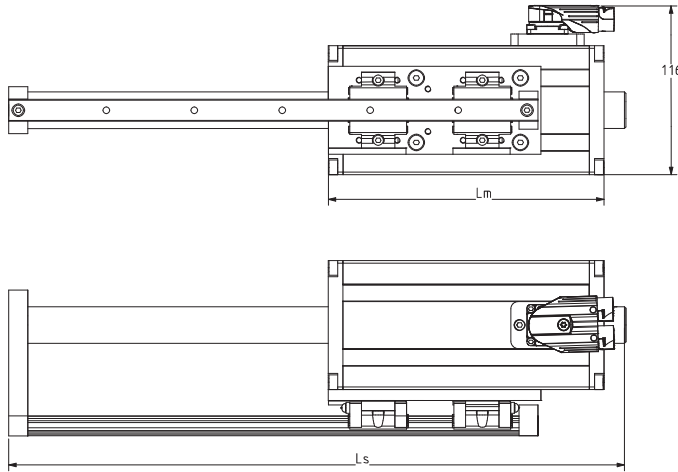
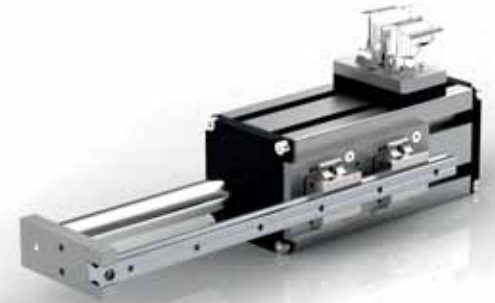
Il GD può essere equipaggiato mediante l'utilizzo di accessori con guide lineari e manicotti a sfere per creare il sistema anti-rotazione. La flangia frontale è disponibile con diversi fori di fissaggio per il carico.

Anti-rotation mechanics for horizontal applications

The GD can be equipped with linear guides and ball bushings to create anti-rotation mechanics. The front flange is available with different holes for fixing the payload.

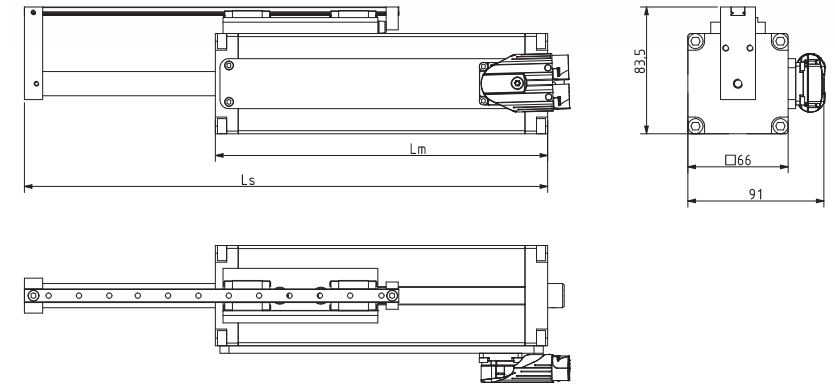
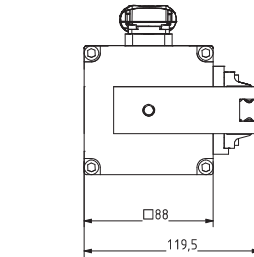
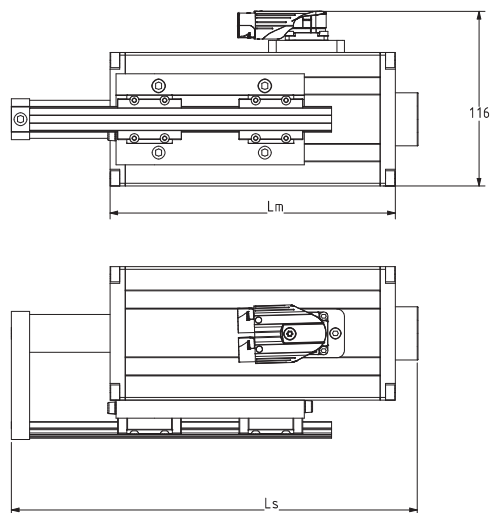
Verdrehsicherung für waagrechte Anwendungen

Eine Verdrehsicherung kann beim Green Drive entweder mit einer Profilschienenführung oder auf Basis einer Präzisionswelle eines Linearkugellagers realisiert werden. Zur einfachen Befestigung der Nutzlast kann der Frontflansch nach einem kundenspezifischen Bohrbild ausgeführt werden.



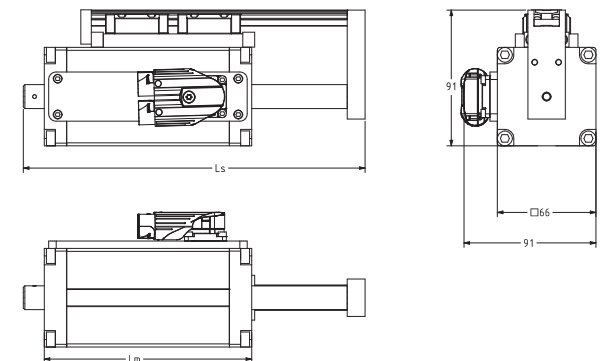
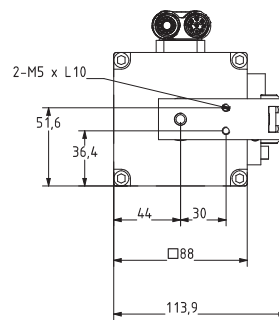
≈ GD250 con guida lineare / with linear guide / mit Linearführung

∨ GD250 con guida lineare IGUS / with linear guide IGUS / mit Linearführung IGUS



≈ GD160 con guida lineare / with linear guide / mit Linearführung

∨ GD160 con guida lineare IGUS / with linear guide IGUS / mit Linearführung IGUS



ACCESSORI | ACCESSORIES | ZUBEHÖR

Parte Elettrica | Electrical part | Elektrischer Teil

Sistema di misura della posizione integrato

Il sistema di misura integrato nei motori lineari Green Drive è disponibile con differenti tipologie di uscita: Analogica SIN/COS 1Vpp, Bus digitale di tipo BiSS-C e SSI, Incrementale A/B con uscita Linedrive TTL. Queste opzioni sono per assicurare la compatibilità con diversi azionamenti.

Integrated position feedback system

The integrated position feedback system of the Green Drive linear motors is available with different output types: Analogue SIN/COS 1Vpp, Digital Bus type BiSS-C and SSI and Digital A/B TTL Linedrive Incremental. These options are compatible with nearly all servo drives available on the market.

Integrierte Positionsrückmeldung

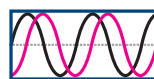
Die integrierte Positionsrückmeldung ist mit unterschiedlichen Schnittstellen erhältlich: Analog SIN/COS 1Vpp, Digital Bus type BiSS-C, SSI und Digital A/B TTL Linedrive Incremental. Diese Optionen ermöglichen die Kommunikation mit beinahe allen auf dem Markt erhältlichen Servoantrieben.



Digital bus



Incremental



SIN/COS 1Vpp

Kit Cavi

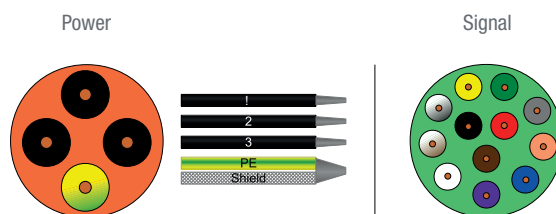
Il motore tubolare Green Drive viene corredato di kit cavi con lunghezza standard 3 o 5 metri o a disegno, già pronti per la connessione ai relativi drive commerciali. I cavi fornibili sono in PUR o in PVC a seconda del tipo di applicazione da realizzare in posa mobile o fissa.

Cable Kit

The Green Drive tubular linear motor is supplied with a cable kit with standard length of 3 or 5 meters or cable length on request, just ready for the connection to the drives. The cables are available in PUR or PVC.

Kabelkit

Der tubulare Linearmotor Green Drive wird mit einem Kabelkit mit einer Standardlänge von 3 oder 5 Metern oder Länge auf Anfrage ausgestattet. Die lieferbaren Kabel sind in PUR oder PVC, je nach Anwendung in beweglicher oder fixierter Position erhältlich.



Descrizione Description Beschreibung	Tipo di cavo Cable type Kabeltyp	Colore Color Farbe	Diametro Diameter Durchmesser
PUR Class 6 12x0.23 mm	INTERCOND 13MYS 24X 12P-V1	RAL 6018	6,9 mm
PUR Class 6 4G1	UNIDRALL 6020 3D046	RAL 2003	7,9 mm

Lista azionamenti compatibili | Compatible Servo Drives

Liste kompatibler Servoregler

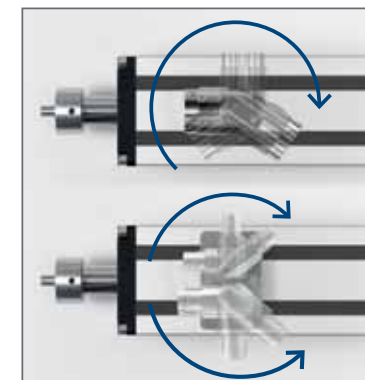
Model	Brand	Green Drive encoder option
LEXIUM 32M	Schneider Electric	S
LEXIUM 62D	Schneider Electric	S
SINAMICS S120	Siemens	S
UNIDRIVE S	Control Techniques	S
ACCURAX G5	Omron	I
ACOPOS	B&R	S
COMBIVERT F5	KEB	S
SLVD_N	Parker Hannifin	S
XTRAPULSPAC	Infranor	S
LBD	CMZ	S
KINETIX 6500	Rockwell Automation	S
DIGIFLEX	AMC	I
SIGMA V + SGDV-OFB03A	Yaskawa	I
RID, SPIMD	Robox	S
AX5000	Beckhoff	S
INDRADRIVE C/Cs	Bosch Rexroth	S

Connettore ruotabile

Il connettore per la potenza e il segnale è completamente ruotabile e non richiede viti, si blocca con un click. Le connessioni dei cavi sono intuitive grazie all'identificazione mediante colori: arancio (fasi motore U/V/W) e verde (sensore di posizione).

Rotatable connector

The connector for power and signal is fully rotatable and does not require screws, it can be blocked with a click. Cable connections are simple thanks to cable colours: green for signal (feedback) and orange for power (U/V/W and PE for motor phases).



Drehbarer Anschluss

Der Anschluss für Elektrizität sowie Datensignale ist drehbar ausgeführt. Er benötigt keine Befestigungsschrauben, da er nur geklipst wird. Der Kabelanschluss wird durch Kabelfarben vereinfacht: grün für Datensignale (Rückmeldung), sowie orange für Elektrizität (U/V/W und PE für Motorphase).

Ironcore

Motori lineari Serie L

I motori lineari serie L offrono le più alte prestazioni dinamiche della tecnologia a spinta diretta sincrona. Il movimento lineare è realizzato senza contatto, senza usura e senza elementi intermedi. I motori lineari serie L sono costituiti da un primario con laminazioni in ferro che comprende gli avvolgimenti tipicamente portati in movimento e un secondario con magneti ad alte prestazioni in Neodimio. Sono disponibili forze di picco fino a 15,7 kN con velocità di movimento fino a 900 m/min. Le specifiche di corrente e tensione sono personalizzabili per coprire i requisiti applicativi. Sono disponibili 7 taglie con 5 lunghezze diverse relative al secondario. Entrambi i componenti del motore sono incapsulati anche con corpo in acciaio inox su richiesta, come pure il circuito di raffreddamento ad acqua dove è richiesto.

Linear motors LSeries

The Ironcore flatbed linear motor L series offers highest dynamic performances of synchronous direct drive technology. The linear motion is realised without contact, wear and without additional elements. The L series linear motor is composed of a primary part with iron and windings and a secondary part with high performance Neodymium magnets. 15,7 kN of peak force is reachable with this technology with 900 m/min of peak speed. Current and voltage specifications can be customized. 7 sizes are available with 5 different lengths for the secondary parts. Each motor component is encapsulated and can be supplied also in stainless steel. Water cooling option is available on request.

Linearmotoren Serie L

Die Linearmotoren der Serie L sind auf höchste Dynamik und Performance konzipierte und auf Synchrontechnik basierende Direktantriebselemente, die für den Einbau in ein Lineartriebssystem mit Führungselementen vorgesehen sind. Die Linearbewegung wird direkt von dem Synchronmotor ohne zwischengeschaltete, verlust- und verschleißbehaftete mechanische Elemente hergestellt. Die Linearmotoren bestehen aus dem eisenbehafteten Primärteil, welches die Statorwicklungen enthält und üblicherweise in den zu bewegenden Schlitten der Maschine integriert wird, sowie den mit Neodym-Magneten bestückten Sekundärteilen, die das raumfeste Gegenstück des Motors bilden. Die Primärteile erreichen Spitzenkräfte von bis zu 15,7 kN, bei einer maximalen Vorschubgeschwindigkeit von bis zu 900 m/min. Wie bei den Servomotoren sind auch hier die Statorwicklungen auf die Spannungs- und Stromanforderungen anpassbar. Standardmäßig sind L Linearmotoren in 7 Baugrößen in jeweils bis zu 5 Baulängen erhältlich und ermöglichen so eine optimale Anpassung an die jeweilige Anforderung. Beide Komponenten des Motors, Primär- und Sekundärteile, sind vollvergossen - optional mit Edelstahlgehäuse und damit resistent gegen Kühl- und Bohrwasser von außen.



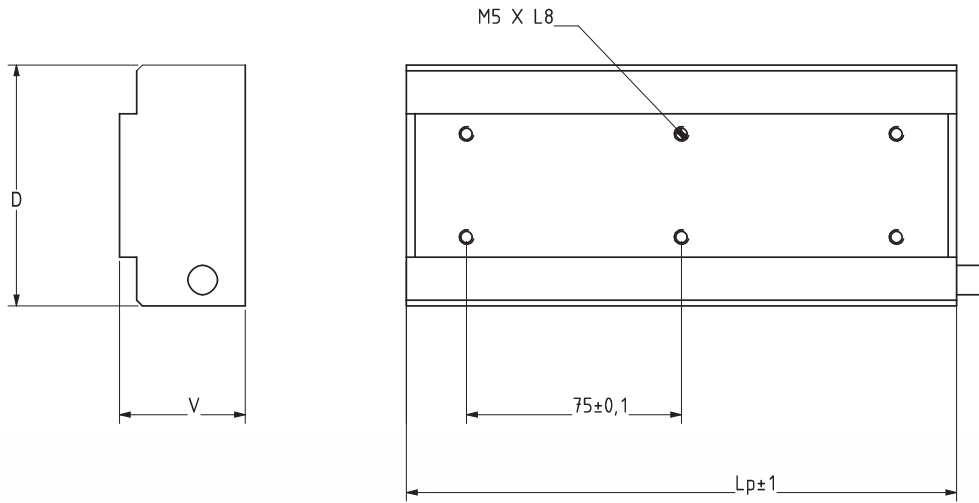
Hygienic L

Secondary L

Standard L



Standard L



Parameter name		Unit	Symbol	L030P		
Mechanical	Number of slots			1215	2415	3615
	Primary part height	mm	V	43,9		
		inches		1,73		
	Fixing hole pitch	mm	M	21	34	47
		inches		0,83	1,34	1,85
	Primary part length	mm	Lp	192	368	544
		inches		7,56	14,49	21,42
	Primary part fixing plane	mm	B	30		
		inches		1,18		
	Number of fixing hole		A	1x16		
Primary part width	mm	D	64			
	inches		2,52			
Primary part weight	Kg		2,50	4,8	7,3	
Electrical	Rated force	N	150	300	450	
		lbf	5,91	11,81	17,72	
	Rated current	A	2,60	5,20	7,80	
	Peak force	N	440	880	1200	
		lbf	17,32	34,65	47,24	
	Attraction force	N	900,00	1750,00	2580,00	
	Back EMF	V/m/s	34,6			
		V/in/s	7,69			
	Pole pitch	mm	32			
		inches	1,26			
Phase resistance	ohm	5,6	2,8	1,9		
Phase inductance	mH	31	16	11		



Parameter name		Unit	Symbol
Mechanical	Number of slots		
	Primary part height	mm	V
		inches	
	Fixing hole pitch	mm	M
		inches	
	Primary part length	mm	Lp
		inches	
	Primary part fixing plane	mm	B
		inches	
	Number of fixing hole		A
Primary part width	mm	D	
	inches		
Primary part weight	Kg		
Electrical	Rated force	N	
		lbf	
	Rated current	A	
	Peak force	N	
		lbf	
	Attraction force	N	
	Back EMF	V/m/s	
		V/in/s	
	Pole pitch	mm	
		inches	
Phase resistance	ohm		
Phase inductance	mH		

L050P				
1215	2415	3615	4815	
43,9				
1,73				
21	34	47	22,5	
0,83	1,34	1,85	0,89	
192	368	544	720	
7,56	14,49	21,42	28,35	
50				
1,97				
1x36				
84				
3,31				
3,60	6,9	10,4	13,9	
280	560	840	1120	
11,02	22,05	33,07	44,09	
2,90	5,80	8,80	11,50	
650	1300	1950	2600	
25,59	51,18	76,77	102,36	
1480	2880	4300	5700	
57,5				
12,78				
32				
1,26				
7,6	3,8	2,5	1,9	
51	26	17	13	

L075P				
1215	2415	3615	4815	6015
43,9				
1,73				
21	34	47	22,5	35,5
0,83	1,34	1,85	0,89	1,40
192	368	544	720	896
7,56	14,49	21,42	28,35	35,28
75				
2,95				
2x32				
109				
4,29				
5,00	9,6	14,4	19,2	23,9
440	880	1320	1760	2200
17,32	34,65	51,97	69,29	86,61
3,10	6,20	9,30	12,30	15,60
1000	2000	3000	4000	5000
39,37	78,74	118,11	157,48	196,85
2200	4320	6430	8540	10650
86,6				
19,24				
32				
1,26				
10	5	3,3	2,5	2
74	37	25	18	15

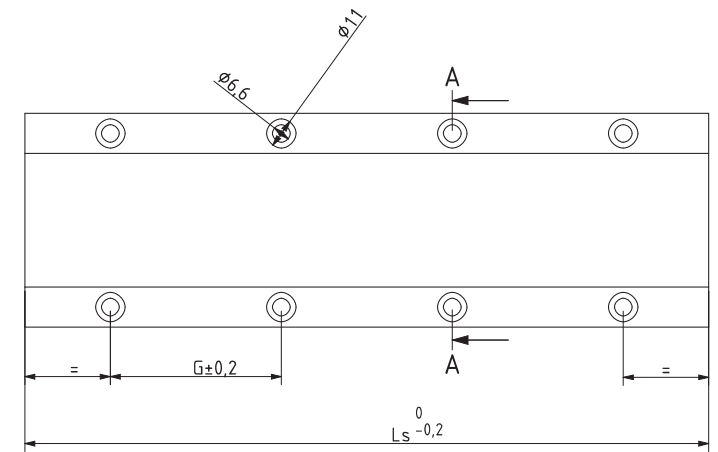
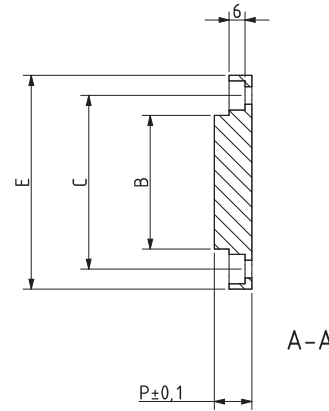
L100P					Simbolo Symbol	Unità Einheit	Parameter	Nome Parametri
1215	2415	3615	4815	6015			Anzahl der Nuten des Primärteils	Numero di slot
43,9					V	mm	Primärteil Höhe	Altezza primario
1,73						inches		
21	34	47	22,5	35,5	M	mm	Befestigungsbohrbild	Passo fori fissaggio
0,83	1,34	1,85	0,89	1,40		inches		
192	368	544	720	896	Lp	mm	Primärteil Länge	Lunghezza primario
7,56	14,49	21,42	28,35	35,28		inches		
100					B	mm	Primärteil Befestigung	Piano di fissaggio del primario
3,94						inches		
2x36					A		Anzahl der Befestigungsbohrlöcher	Numero fori di fissaggio
134					D	mm	Primärteil Breite	Larghezza del primario
5,28						inches		
6,50	12,5	18,9	25	31,2	kg	Kg	Primärteil Gewicht	Peso del primario
600	1200	1800	2400	3000		N		
23,62	47,24	70,87	94,49	118,11		lbf	Nennkraft	Forza continuativa
2,80	5,60	8,40	11,20	14,00		A	Stromstärke	Corrente continuativa
1325	2650	3970	5300	6600		N	Spitzenkraft	Forza di picco
52,17	104,33	156,30	208,66	259,84		lbf	Anziehungskraft	Forza di attrazione
2950	5760	8570	11380	14200		N	Spannungskonstante	Forza contro elettromotrice
116,0						V/m/s	Polabstand	Passo polare
25,78						V/in/s		
32						mm	Phasenwiderstand	Resistenza di fase/fase
1,26						inches		
16	7,9	5,2	3,9	3,1		ohm	Phaseninduktivität	Induttanza fase/fase
124	62	41	31	25		mH		

L150P				
1215	2415	3615	4815	6015
43,9				
1,73				
21	34	47	22,5	35,5
0,83	1,34	1,85	0,89	1,40
192	368	544	720	896
7,56	14,49	21,42	28,35	35,28
150				
5,91				
4x32				
184				
7,24				
9,50	18	27	36	45
900	1800	2700	3600	4500
35,43	70,87	106,30	141,73	177,17
3,10	6,30	9,40	12,50	15,70
2000	3900	5800	7700	9600
78,74	153,54	228,35	303,15	377,95
4420	8640	12860	17000	21300
173,0				
38,44				
32				
1,26				
18	8,8	5,8	4,4	3,5
145	73	48	36	29

L200P				
1215	2415	3615	4815	6015
43,9				
1,73				
21	34	47	22,5	35,5
0,83	1,34	1,85	0,89	1,40
192	368	544	720	896
7,56	14,49	21,42	28,35	35,28
200				
7,87				
5x36				
234				
9,21				
12,00	23,5	35	47	58
1260	2520	3780	5040	6300
49,61	99,21	148,82	198,42	248,03
3,30	6,60	9,90	13,20	16,50
2700	5250	7800	10350	12900
106,30	206,69	307,09	407,48	507,87
5900	11520	17150	22770	28400
231,0				
51,33				
32				
1,26				
23	11,3	7,5	5,6	4,5
193	97	64	48	39

L250P					Simbolo Symbol	Unità Einheit	Parameter	Nome Parametri
1215	2415	3615	4815	6015			Anzahl der Nuten des Primärteils	Numero di slot
43,9					V	mm	Primärteil Höhe	Altezza primario
1,73						inches		
21	34	47	22,5	35,5	M	mm	Befestigungsbohrbild	Passo fori fissaggio
0,83	1,34	1,85	0,89	1,40		inches		
192	368	544	720	896	Lp	mm	Primärteil Länge	Lunghezza primario
7,56	14,49	21,42	28,35	35,28		inches		
250					B	mm	Primärteil Befestigung	Piano di fissaggio del primario
9,84						inches		
6x38					A		Anzahl der Befestigungsbohrlöcher	Numero fori di fissaggio
284					D	mm	Primärteil Breite	Larghezza del primario
11,18						inches		
15,00	29	43	58	72	kg	Kg	Primärteil Gewicht	Peso del primario
1500	3000	4500	6000	7500		N		
59,06	118,11	177,17	236,22	295,28		lbf	Nennkraft	Forza continuativa
3,10	6,30	9,40	12,50	15,70		A	Stromstärke	Corrente continuativa
3170	6300	9450	12600	15750		N	Spitzenkraft	Forza di picco
124,80	248,03	372,05	496,06	620,08		lbf	Anziehungskraft	Forza di attrazione
7370	14400	21430	28450	35500		N	Spannungskonstante	Forza contro elettromotrice
289,0						V/m/s	Polabstand	Passo polare
64,22						V/in/s		
32						mm	Phasenwiderstand	Resistenza di fase/fase
1,26						inches		
27	13,7	9,1	6,8	5,5		ohm	Phaseninduktivität	Induttanza fase/fase
302	151	101	76	60		mH		

Secondary L



Motor Code | Motortyp | Codice Motore

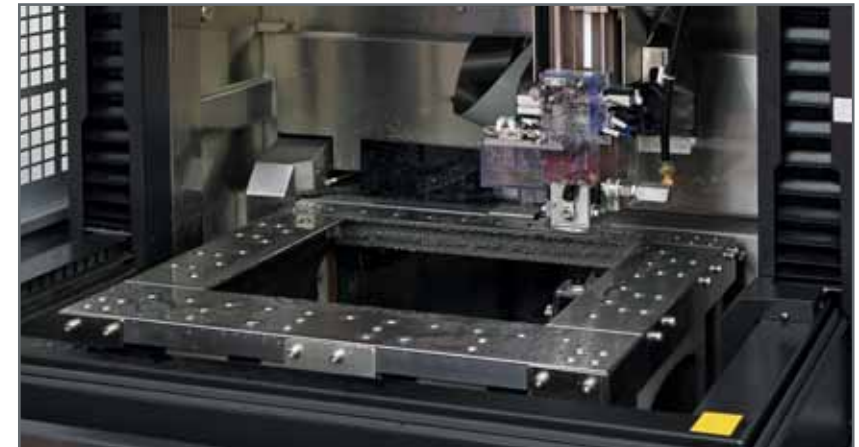
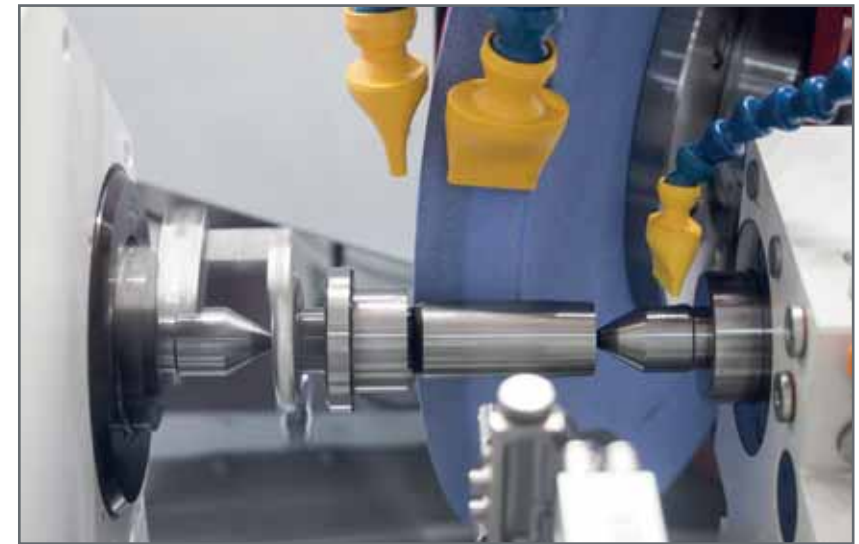
Parameter name		Unit	Symbol	L030S					L050S				
Mechanical	Number of slots			0416	0816	1616	3216	6416	0416	0816	1616	3216	6416
	Secondary part height	mm	P	14					14				
		inches		0,55					0,55				
	Fixing hole pitch	mm	G	-	64	3x64	7x64	15x64	-	64	3x64	7x64	15x64
		inches		-	2,52	3x2,52	7x2,52	15x2,52	-	2,52	3x2,52	7x2,52	15x2,52
	Secondary part length	mm	Ls	64	128	256	512	1024	64	128	256	512	1024
		inches		2,52	5,04	10,08	20,16	40,31	2,52	5,04	10,08	20,16	40,31
	Secondary part magnet width	mm	B	30					50				
		inches		1,18					1,97				
	Secondary part width	mm	E	60					80				
inches			2,36					3,15					
Secondary part fixing hole pitch	mm	C	45					65					
	inches		1,77					2,56					
Secondary part weight	Kg		0,34	0,68	1,36	2,72	5,43	0,47	0,95	1,89	3,8	7,58	

Parameter name		Unit	Symbol	L100S					L150S					L200S				
Mechanical	Number of slots			0416	0816	1616	3216	6416	0416	0816	1616	3216	6416	0416	0816	1616	3216	6416
	Secondary part height	mm	P	14					14					14				
		inches		0,55					0,55					0,55				
	Fixing hole pitch	mm	G	-	64	3x64	7x64	15x64	-	64	3x64	7x64	15x64	-	64	3x64	7x64	15x64
		inches		-	2,52	3x2,52	7x2,52	15x2,52	-	2,52	3x2,52	7x2,52	15x2,52	-	2,52	3x2,52	7x2,52	15x2,52
	Secondary part length	mm	Ls	64	128	256	512	1024	64	128	256	512	1024	64	128	256	512	1024
		inches		2,52	5,04	10,08	20,16	40,31	2,52	5,04	10,08	20,16	40,31	2,52	5,04	10,08	20,16	40,31
	Secondary part magnet width	mm	B	100					150					200				
		inches		3,94					5,91					7,87				
	Secondary part width	mm	E	130					180					230				
inches			5,12					7,09					9,06					
Secondary part fixing hole pitch	mm	C	115					165					215					
	inches		4,53					6,50					8,46					
Secondary part weight	Kg		0,80	1,6	3,2	6,4	12,8	1,31	2,62	5,25	10,5	21	1,70	3,4	6,81	13,62	27,24	

Motor Code | Motortyp | Codice Motore

L075S					Simbolo Symbol	Unità Einheit	Parameter	Nome Parametri
0416	0816	1616	3216	6416	P	mm inches	Anzahl der Nuten des Primärteils	Numero di slot
14							Sekundärteil Höhe	Altezza secondario
0,55					G	mm inches	Befestigungsbohrbild	Passo fori fissaggio
-	64	3x64	7x64	15x64			Ls	mm inches
-	2,52	3x2,52	7x2,52	15x2,52	B	mm inches		
64	128	256	512	1024			E	mm inches
2,52	5,04	10,08	20,16	40,31	C	mm inches		
75							ME	Kg
2,95								
105								
4,13								
90								
3,54								
0,64	1,28	2,56	5,12	10,24				

L250S					Simbolo Symbol	Unità Einheit	Parameter	Nome Parametri
0416	0816	1616	3216	6416	P	mm inches	Anzahl der Nuten des Primärteils	Numero di slot
14							Sekundärteil Höhe	Altezza secondario
0,55					G	mm inches	Befestigungsbohrbild	Passo fori fissaggio
-	64	3x64	7x64	15x64			Ls	mm inches
-	2,52	3x2,52	7x2,52	15x2,52	B	mm inches		
64	128	256	512	1024			E	mm inches
2,52	5,04	10,08	20,16	40,31	C	mm inches		
250							ME	Kg
9,84								
285								
11,22								
270								
10,63								
2,11	4,22	8,45	16,9	30				

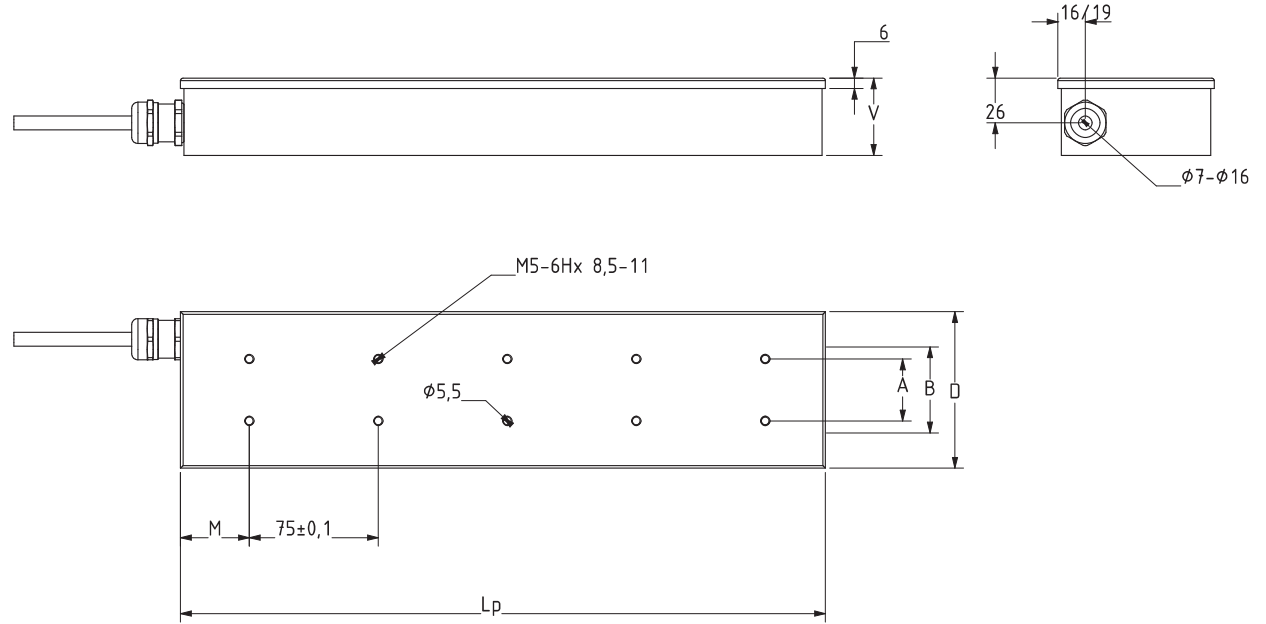


Hygienic L



Motor Code | Motortyp | Codice Motore

Parameter name		Unit	Symbol	LI030P			LI050P				LI075P				LI0100P			
Mechanical	Number of slots			1215	2415	3615	1215	2415	3615	4815	1215	2415	3615	4815	1215	2415	3615	4815
	Primary part height	mm	V	44,90			44,90				44,90				44,90			
		inches		1,77			1,77				1,77				1,77			
	Fixing hole pitch	mm	M	27	40	53	27	40	53	28,5	27	40	53	28,5	27	40	53	28,5
		inches		1,06	1,57	2,09	1,06	1,57	2,09	1,12	1,06	1,57	2,09	1,12	1,06	1,57	2,09	1,12
	Primary part length	mm	Lp	199	375	551	199	375	551	727	199	375	551	727	199	375	551	727
		inches		7,83	14,76	21,69	7,83	14,76	21,69	28,62	7,83	14,76	21,69	28,62	7,83	14,76	21,69	28,62
	Primary part fixing plane	mm	B	30			50				75				100			
		inches		1,18			1,97				2,95				3,94			
	Number of fixing hole		A	1x16			1x36				2x32				2x36			
Primary part width	mm	D	71			91				116				141				
	inches		2,80			3,58				4,57				5,55				
Primary part weight	Kg		3,00	5,80	8,76	4,30	8,30	12,50	16,70	6,00	11,50	17,30	23,00	7,80	15,00	22,70	30,00	
Rated force	N		128	255	383	238	476	714	952	374	748	1122	1496	510	1020	1530	2040	
	lbf		5,04	10,04	15,08	9,37	18,74	28,11	37,48	14,72	29,45	44,17	58,90	20,08	40,16	60,24	80,31	
Rated current	A		2,40	4,70	7,10	2,60	5,30	8,00	10,50	2,80	5,60	8,50	11,20	2,50	5,10	7,60	10,20	
Peak force	N		380	760	1140	618	1235	1853	2470	950	1900	2850	3800	1259	2518	3772	5035	
	lbf		14,96	29,92	44,88	24,33	48,62	72,95	97,24	37,40	74,80	112,20	149,61	49,57	99,13	148,50	198,23	
Attraction force	N		900	1750	2580	1480	2880	4300	5700	2200	4320	6430	8540	2950	5760	8570	11380	
Back EMF	V/m/s		35			58				87				116				
	V/in/s		7,78			12,89				19,33				25,78				
Pole pitch	mm		32			32				32				32				
	inches		1,26			1,26				1,26				1,26				
Phase resistance	ohm		5,6	2,8	1,9	7,6	3,8	2,5	1,9	10,0	5	3,3	2,5	15,7	7,9	5,2	3,9	
Phase inductance	mH		31	16	11	51	26	17	13	74	37	25	18	124	62	41	31	



LI0150P				Simbolo Symbol	Unità Einheit	Parameter	Nome Parametri
1215	2415	3615	4815	V	mm inches	Anzahl der Nuten des Primärteils	Numero di slot
44,90						Primärteil Höhe	Altezza primario
1,77				M	mm inches	Befestigungsbohrbild	Passo fori fissaggio
27	40	53	28,5			Lp	mm inches
1,06	1,57	2,09	1,12	B	mm inches		
199	375	551	727			A	Anzahl der Befestigungsbohrlöcher
7,83	14,76	21,69	28,62	D	mm inches	Primärteil Breite	Larghezza del primario
150						kg	Kg
5,91				N	N		
4x32						A	A
191				N	N		
7,52						N	N
11,40	21,60	32,40	43,20	V/m/s V/in/s	V/m/s V/in/s		
765	1530	2295	3060			mm inches	mm inches
30,12	60,24	90,35	120,47	ohm	ohm		
2,80	5,70	8,50	11,40			mH	mH
1900	3705	5510	7315				
74,80	145,87	216,93	287,99				
4420	8640	12860	17000				
173							
38,44							
32							
1,26							
17,5	8,8	5,8	4,4				
145	73	48	36				



Motori Lineari Serie R

I motori lineari della Serie R sono l'evoluzione tecnologica dei motori serie L Ironcore per applicazioni ad altissima dinamica di moto. Contrariamente alla serie L dove si muove l'avvolgimento, qui si muove il magnete che è stato ottimizzato dal punto di vista del peso e della geometria. In questo modo, utilizzando avvolgimenti lunghi fino a 896 mm combinati con magneti di lunghezze pari a 64, 128, 256 e 512 mm si hanno corse meccaniche da 384 mm fino a 832 mm. Questa tecnologia consente accelerazioni molto elevate fino a 30 G con carichi fino a 5 kg, con nessun cavo in movimento. Sono disponibili anche versioni con raffreddamento ad acqua integrato per applicazioni con elevato duty cycle. L'asse lineare che incorpora tale tecnologia risulterà compatto e ad altissima affidabilità consentendo il rimpiazzo di meccanismi a camma aumentandone le prestazioni e riducendone lo spazio richiesto.

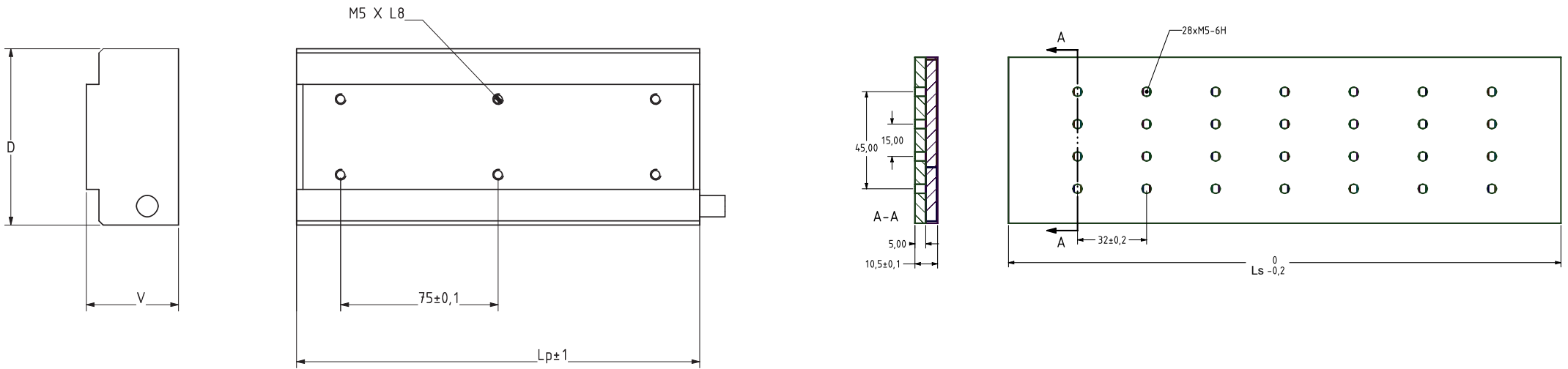
Linear motors R Series

The R series linear motors are the technological development of the L series Ironcore linear motors for applications with highest dynamic performances. While in the L series the winding is moving, in the R series the magnet, which has been optimized in terms of weight and geometry, is moving. In this way, if windings with a length up to 896 mm are combined with magnets with lengths of 64, 128, 256 and 512 a mechanical stroke from 384 up to 832 mm can be reached. With this kind of technology accelerations up to 30 G with loads of 5 kg can be reached, without moving cables. For continuous operation models with integrated water-cooling system are available. The linear axis which integrates this technology is compact with highest reliability. It is usually used to replace cam mechanism raising up the performance and reducing the needed space.

Linearmotoren Serie R

Die Linearmotoren der Serie R sind die technologische Weiterentwicklung der Serie L Ironcore für Anwendungen mit höchster Bewegungsdynamik. Im Gegensatz zu der Serie L bei der sich die Wicklungen bewegen, bewegt sich hier der Magnet, der sowohl was sein Gewicht, als auch was seine Geometrie betrifft, optimiert wurde. Auf diese Weise, wenn Wicklungen mit einer Länge von bis zu 896 mm mit Magneten mit Längen von 64, 128, 256 und 512 mm kombiniert werden, kann ein mechanischer Hub von 384 bis zu 832 mm erreicht werden. Diese Technologie erlaubt Beschleunigungen bis zu 30 G mit einer Last mit einem Gewicht von bis zu 5 kg, ohne bewegte Kabel. Für den Dauerbetrieb sind auch Ausführungen mit integriertem Kühlwassersystem verfügbar. Die Linearachse, die diese Technologie integriert, ist kompakt und punktet mit höchster Zuverlässigkeit. Sie wird vor allem eingesetzt um Kurvenscheibenmechanismen zu ersetzen, wobei die Leistung erhöht und der benötigte Platz reduziert werden.





Motor Code | Motortyp | Codice Motore

Parameter name		Unit	Symbol	R075P-6015 832-KH	R075P-6015 768-KH	R075P-6015 640-KH	R075P-6015 384-KH	Symbol	Unit	Parameter	Nome Parametri
Mechanical	Rated force	N	Fr	157	314	629	1258	Fr	N	Nennkraft	Forza continuativa
		lbf		35,29	70,59	141,40	282,80		lbf		
	Peak force	N	Fp	428	857,00	1714	3427	Fp	N	Spitzenkraft	Forza picco
		lbf		96,21	192,65	385,31	770,39		lbf		
	Primary part length	mm	Lp	896	896	896	896	Lp	mm	Primärteil Länge	Lunghezza del primario
		inches		35,28	35,28	35,28	35,28		inches		
	Secondary part length	mm	Ls	64	128	256	512	Ls	mm	Sekundärteil Länge	Lunghezza del secondario
		inches		2,52	5,04	10,08	20,16		inches		
Stroke	mm		832	768	640	384		mm	Hub	Corsa	
	inches		32,76	30,24	25,20	15,12		inches			
Secondary part weight	Kg		0,35	0,70	1,41	2,82		Kg	Sekundärteil Gewicht	Peso del secondario	
	lbf		0,08	0,16	0,32	0,63		lbf			
Primary part width	mm	D	109	109	109	109	D	mm	Primärteil Breite	Larghezza del primario	
	inches		4,29	4,29	4,29	4,29		inches			
Electrical	Pole pitch	mm	2p	32,00	32	32	32	2p	mm	Polabstand	Passo polare
		inches		7,19	7,19	7,19	7,19		inches		
	Force constant	N/A	Fc	6	12	24	48	Fc	N/A	Kraftkonstante	Costante di forza
		lbf/A		1,35	2,70	5,40	10,80		lbf/A		
	Rated current	A	Ir	26	26	26	26	Ir	A	Stromstärke	Corrente continuativa
	Peak current	A	Ip	71	71	71	71	Ip	A	Spitzen - Stromstärke	Corrente di picco
	Back EMF	V _{rms} /m/s	BEMF	3,00	7,00	14,00	28,00	BEMF	V _{rms} /m/s	Gegen-EMK Konstante	Forza controlettromotrice
		V _{rms} /in/s		0,12	0,28	0,55	1,1		V _{rms} /in/s		
	Phase resistance	ohm		0,6	0,6	0,6	0,6		ohm	Phasenwiderstand	Resistenza di fase/fase
	Phase inductance	mH		4,6	4,6	4,6	4,6		mH	Phaseninduktivität	Induttanza fase/fase
	Primary + secondary height	mm		58,400	58,400	58,400	58,400		mm	Primärteil + Sekunderteil Höhe	Altezza primario + secondario
		inches		13,13	13,13	13,13	13,13		inches		
	Attraction force	N		761	1521	3043	6086		N	Anziehungskraft	Forza di attrazione
		lbf		171,07	341,92	684,07	1368,13		lbf		
	Max. acceleration with 2kg load	G		18,55	32,31	51,27	72,54		G	Spitzenbeschleunigung mit 2kg Nutzlast	Massima accelerazione con 2kg di carico

ACCESSORI | ACCESSORIES | ZUBEHÖR

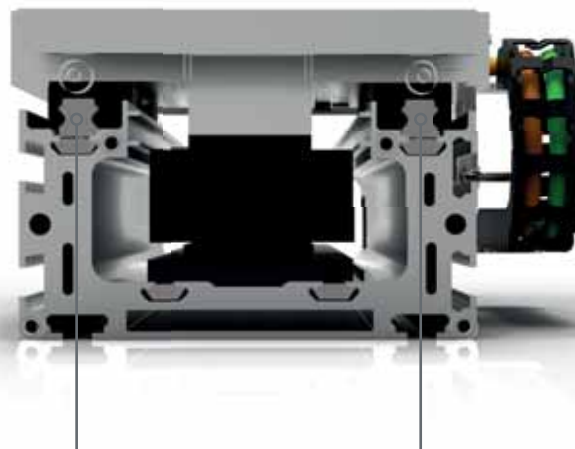
Meccanica | Mechanics | Mechanik

Per la realizzazione del sistema lineare NiLAB può fornire le guide della taglia più opportuna in funzione della dimensione del primario del motore lineare. Normalmente il sistema di guide dei motori lineari piani Ironcore è composto da due rotaie parallele e almeno 4 pattini collegati al carro in movimento.

To design the linear system NiLAB can provide the correct linear guide type to meet the requirements of the Ironcore linear motors. In the standard mechanical configuration, the linear system is composed of two rails and at least 4 carriages connected to the axes.

NiLAB liefert auch die Linearführungen in der passenden Größe für den Bau des Linearführungssystems der Linearmotoren. Normalerweise besteht dieses aus zwei parallel verlaufenden Schienen und zumindest vier Wagen, die mit der, sich in Bewegung befindenden Achse, verbunden sind.

Tipo motore Motor code Motortyp	Tipo di guide Linear guide type Linearführungen Typ	Numero pattini Number of carriage Anzahl der Führungswagen
L030P	NFL/NGL15CA	4
L050P	NFL/NGL20HA	4
L075P	NFL/NGL25HA	4-6
L100P	NFL/NGL30HA	4-6
L150P	NFL/NGL35HA	4-6
L200P	NFL/NGL45HA	4-6



ACCESSORI | ACCESSORIES | ZUBEHÖR

Parte Elettrica | Electrical part | Elektrischer Teil

HALL SENSOR BOX

Sistema di misura della posizione esterno

Il sistema di misura integrato nei motori lineari Ironcore è disponibile con differenti tipologie di uscita: Analogica SIN/COS 1Vpp, Bus digitale di tipo BiSS-C, Incrementale A/B con uscita Linedrive TTL e assoluto SSI. Questo per assicurare la compatibilità con molti azionamenti.

External Position feedback system

The integrated position feedback system of the Ironcore L series linear motors is available with different output types: Analogue SIN/COS 1Vpp, Digital Bus type BiSS-C, Digital A/B TTL Linedrive Incremental and absolute SSI type. These options are compatible with almost every servodrive available on the market.

Externe Positionsrückmeldung

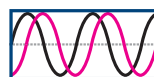
Die externe Positionsrückmeldung der Ironcore Motoren der Serie L ist mit unterschiedlichen Schnittstellen erhältlich: Analog SIN/COS 1Vpp, Digital Bus type BiSS-C, Digital A/B TTL Linedrive Incremental sowie absolut SSI type. Diese Optionen ermöglichen die Kommunikation mit beinahe allen auf dem Markt erhältlichen Servoantrieben.



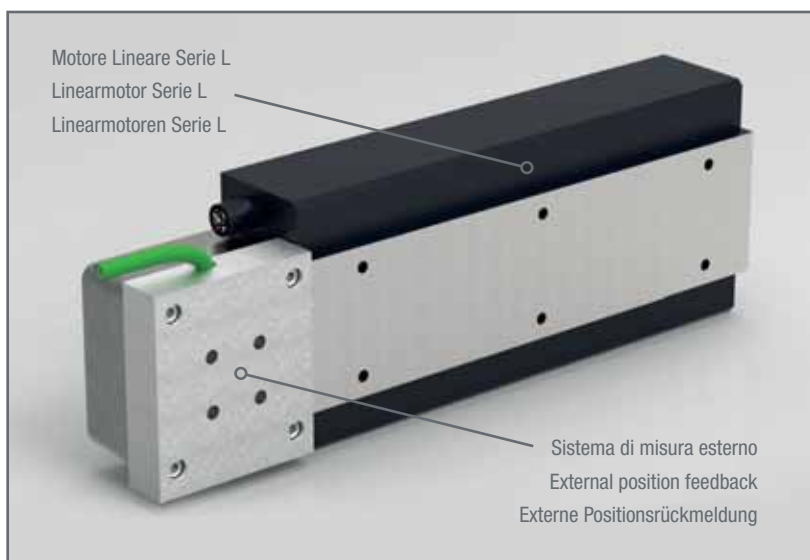
Digital bus



Incremental



SIN/COS 1Vpp



Lista azionamenti compatibili

Tested Servo Drives

Getestete Servoantriebe

Model	Brand	L Series encoder option
LEXIUM 32M	Schneider Electric	HSB, SIN/COS
LEXIUM 62D	Schneider Electric	HSB, SIN/COS o Hiperface
SINAMICS S120	Siemens	HSB, SIN/COS
UNIDRIVE S	Control Techniques	HSB, SIN/COS o incremental ABZ
ACCURAX G5	Omron	HSB o incremental ABZ
ACOPOS	B&R	HSB, SIN/COS
COMBIVERT F5	KEB	HSB, SIN/COS
SLVD_N	Parker Hannifin	HSB, SIN/COS
XTRAPULSPAC	Infranor	HSB, SIN/COS
LBD	CMZ	HSB, SIN/COS
KINETIX 6500	Rockwell Automation	HSB, SIN/COS
DIGIFLEX	AMC	HSB o incremental ABZ
SIGMA V + SGDV-OFB03A	Yaskawa	incremental ABZ
RID, SPIMD	Robox	HSB, SIN/COS
AX5000	Beckhoff	HSB, SIN/COS
INDRADRIVE C/Cs	Bosch Rexroth	HSB, SIN/COS

NLXY



Tavola NLXY - Doppio asse

La tavola a doppio asse NLXY è indicata per il test di sensori e per la simulazione di eventi sismici.

Il sistema è in grado di riprodurre accelerazioni fino a 2 G con carico di 10 kg. Ogni motore è dotato di encoder ad alta risoluzione che garantisce risoluzioni sub-micrometriche e ripetibilità micrometriche. La corsa standard dei due assi è di 100 mm. Ogni asse è guidata da guide lineari a ricircolazione di sfere che garantiscono la necessaria rigidità degli assi.

L'utilizzo di motori lineari Ironcore a magnete mobile assicura il minimo numero di cavi in movimento e un movimento quindi affidabile e silenzioso.

Sul lato alto della piattaforma ci sono fori a passo per il fissaggio del prodotto sottoposto al test in maniera semplice e sicura. La tavola può essere fornita con drive a corredo comandabili anche con diversi bus di campo: EtherCAT, CANopen, Profibus. Le caratteristiche dei motori sono: per il lato alto una forza di picco di 1252 N e per il lato basso una forza di picco di 2500 N.

NLXY - Dual Axis Linear motion stage

The dual axis linear motion stage NLXY is designed for testing sensors and for simulating seismic events.

The system can reproduce accelerations up to 2 G with a payload of 10 kg. Every motor is provided with a high-resolution encoder to guarantee sub-micrometric resolutions and micrometric repeatability.

The standard stroke of the two axes is 100 mm. Each axis is guided by linear guideways that guarantee the necessary rigidity of the axes.

Thanks to the use of Ironcore linear motors with moving magnet there is only a minimum number of cables in movement. Therefore, the movement is silent and reliable.

On the top of the platform there is a matrix of fixing holes to fix the product under test easily and fast.

Together with the table can be provided the drives which can be used with different fieldbuses: EtherCAT, CANopen, Profibus.

The characteristics of the motors are: for the top a peak force of 1252 N and for the bottom a peak force of 2500 N.

NLXY - Zwei-Achsen-Lineartisch

Der Zwei-Achsen-Lineartisch NLXY wurde für das Testen von Sensoren und für die Simulation von Erdbeben entwickelt.

Das System kann Beschleunigungen von bis zu 2 G mit einer Last von 10 kg reproduzieren. Jeder Motor ist mit einem Encoder mit hoher Auflösung ausgestattet um Auflösungen unter dem Mikrometerbereich und eine mikrometrische Wiederholbarkeit garantieren zu können.

Der Standard-Hub der zwei Achsen ist 100 mm. Jede Achse wird von Linearführungen geführt, um die notwendige Steifigkeit der Achsen garantieren zu können.

Durch die Verwendung von Ironcore-Linearmotoren mit einem sich bewegenden Magneten gibt es nur eine geringe Anzahl sich bewegender Kabel. Dadurch ist die Bewegung leise und sicher.

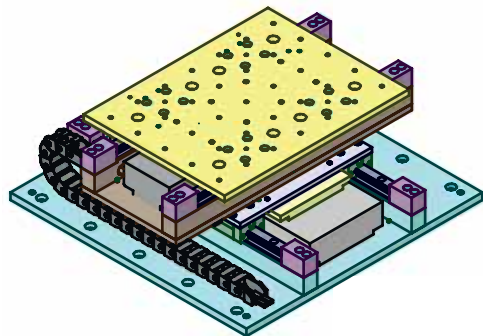
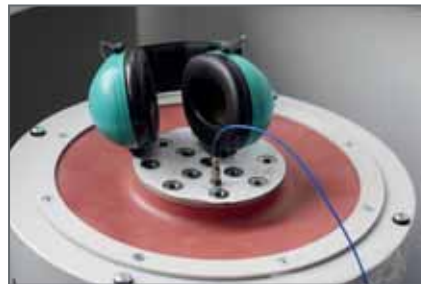
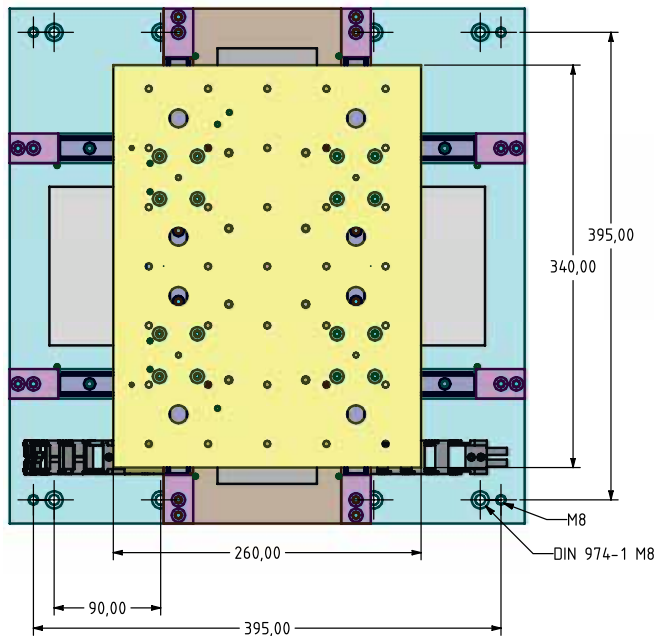
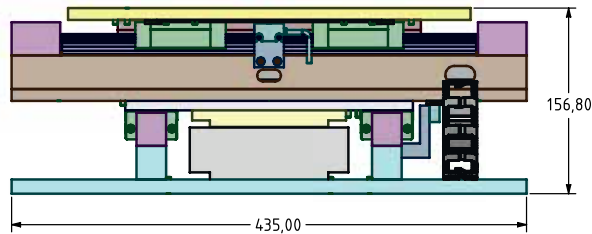
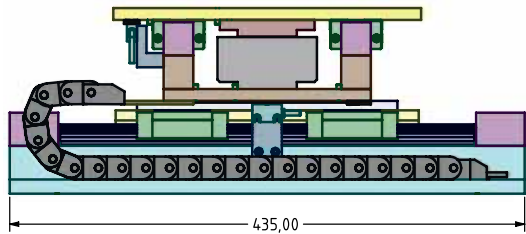
Auf der Oberseite der Plattform gibt es eine Reihe von Fixierungslöchern, um das sich unter Test befindende Produkt schnell und einfach fixieren zu können.

Gemeinsam mit dem Lineartisch können auch die entsprechenden Servoregler geliefert werden, die mit unterschiedlichen Feldbussen verwendet werden können: EtherCAT, CANopen, Profibus.

Die Eigenschaften der Motoren sind folgende: für die Oberseite eine Spitzenkraft von 1252 N

und für die Unterseite eine Spitzenkraft von 2500 N.





Motor Code | Motortyp | Codice Motore

Parameter name		Unit	X	Y	Unità Einheit	Parameter	Nome Parametri
Mechanical	Rated force	N	834	391	N	Nennkraft	Forza continuativa
		lbf	187,48	87,90	lbf		
	Peak force	N	1248	2493	N	Spitzenkraft	Forza di picco
		lbf	280,55	560,43	lbf		
	Module width	mm	260	435	mm	Modulbreite	Larghezza modulo
inches		10,24	17,13	inches			
Module length	mm	340	435	mm	Modullänge	Lunghezza modulo	
	inches	13,39	17,13	inches			
Stroke	mm	110	110	mm	Hub	Corsa	
	inches	24,73	24,73	inches			
Pole pitch	mm	32	32	mm	Polabstand	Passo polare	
	inches	7,19	7,19	inches			
Force constant	N/A	54	77	N/A	Kraftkonstante	Costante di forza	
	lbf/A	12,21	17,33	lbf/A			
Rated current	A	7,2	10,7	A	Stromstärke	Corrente continuativa	
Back EMF	V _{rms} /m/s	31	45	V _{rms} /m/s	Gegen-EMK Konstante	Forza controelettomotrice	
	V _{rms} /in/s	1,22	1,77	V _{rms} /in/s			
Phase resistance	ohm	2,3	1,9	ohm	Phasenwiderstand	Resistenza di fase/fase	
Phase inductance	mH	15	26	mH	Phaseninduktivität	Induttanza fase/fase	
Position repeatability	mm	0,001	0,001	mm	Wiederholgenauigkeit der Position	Ripetibilità di posizionamento	
	inches	0,00022	0,00022	inches			



Think Electric

All information in this catalogue are copyright protected.
Reproduction and distribution in any form - even in parts - without
prior written permission is forbidden. All information and drawings
in this publication have been checked but NiLAB GmbH is not
responsible for the correctness and completeness of the data.



NiLAB GmbH

Hans-Sachs-Straße 16
9020 Klagenfurt am Wörthersee
Österreich
+43 720 513258 (VoIP)
www.nilab.at

Marco Gavesi | CEO

marco.gavesi@nilab.at

Katharina Pirker | Co-Founder, Sales & Marketingmanager

katharina.pirker@nilab.at

<https://www.facebook.com/nilabgmbh/>

https://twitter.com/NiLAB_GmbH